

三菱工業用ミシン部品カタログ

MITSUBISHI Industrial Sewing Machine Parts Catalog

Model
DN-275-¹⁰/₂₀

目次	INDEX	Page
1. 本体関係	Arm bed & its accessories	1
2. 針棒関係	Needle bar mechanism	5
3. 天秤・針棒揺動関係	Thread take-up lever & needle bar rock motion mechanism	9
4. 押エ関係	Plesser foot mechanism	11
5. 上軸関係	Upper shaft mechanism	13
6. 針棒ストップ関係	Needle bar stop motion mechanism	15
7. 返し縫イ関係	Reverse sewing mechanism	19
8. 下軸・縫目加減関係	Lower shaft & stitch regulator mechanism	21
9. 送り軸関係	Feed rock shaft mechanism	23
10. カマ関係	Rotating hook mechanism	25
11. カマ台関係	Hook saddle mechanism	27
12. 給油関係	Oil lubrication mechanism	29
13. 付属品箱	Accessory box & its accessories	33
14. 付属品	Accessories	35
15. ゲージ関係	Gauge parts	37

 三菱電機株式会社

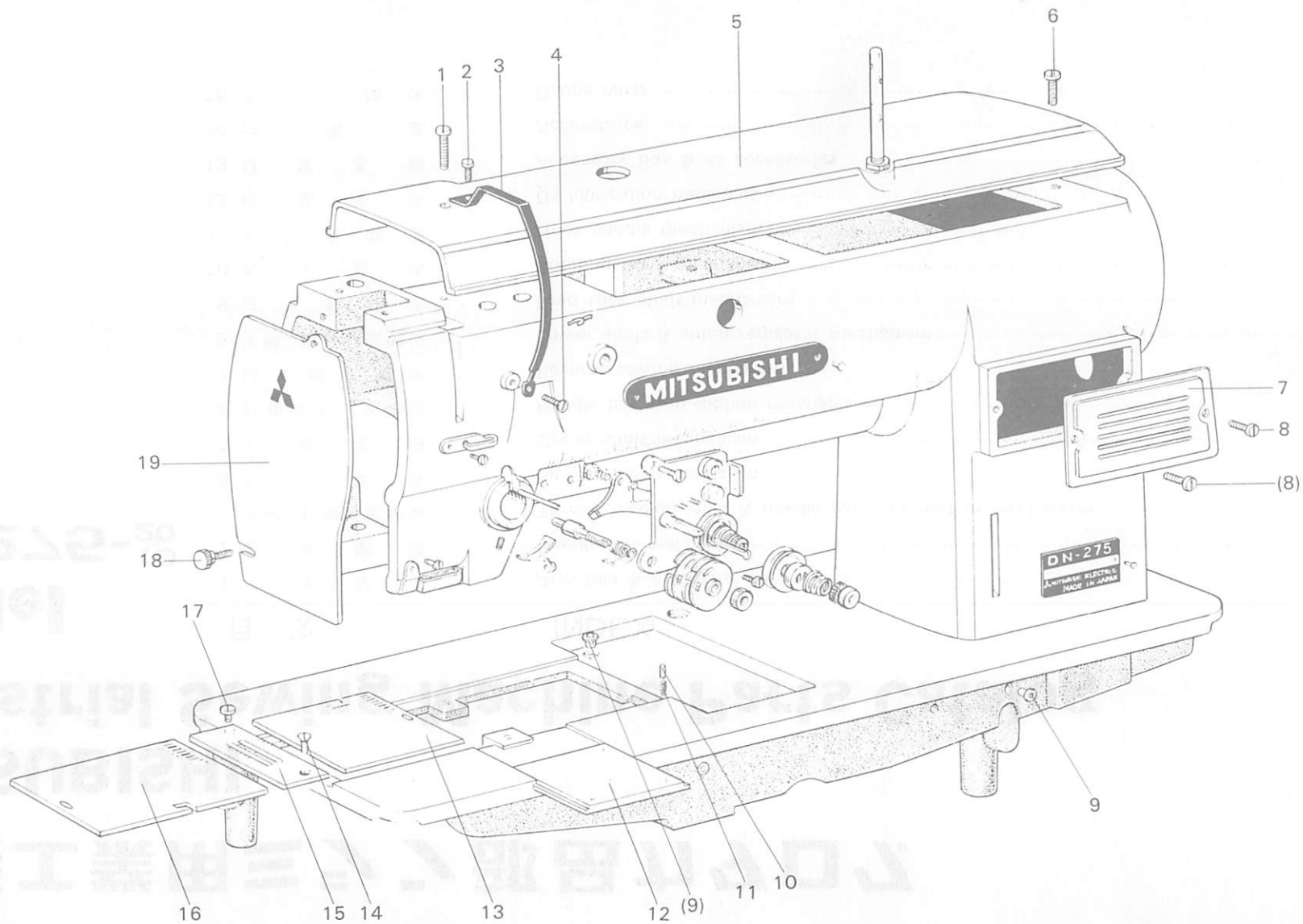
198005

本体関係

ARM BED & ITS ACCESSORIES

109002

DN-275-10-20



本体関係

ARM BED & ITS ACCESSORIES

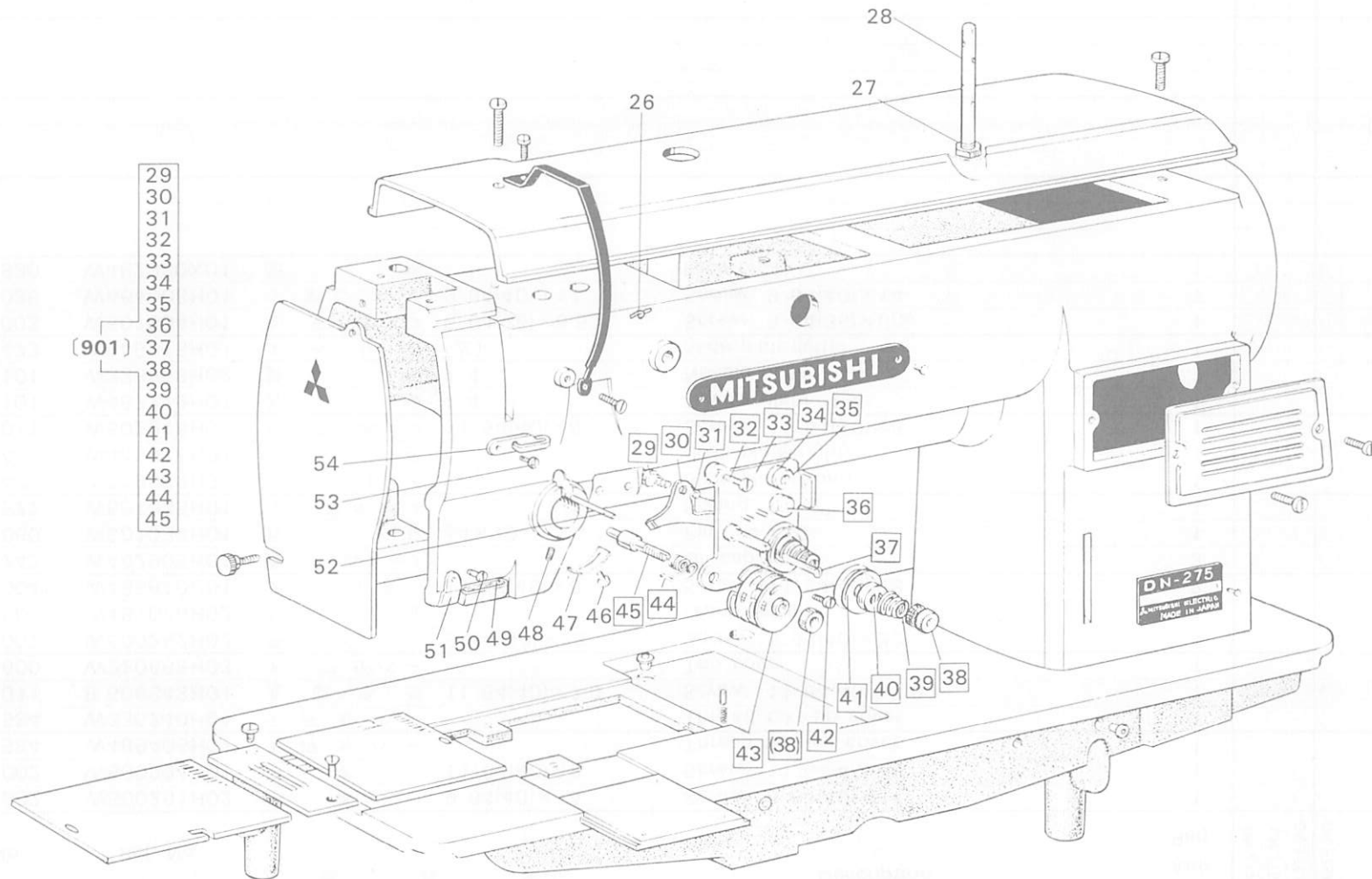
Fig. No.	部品コード Parts. No.	資材コード Ref. No.	部 品 名	Description	使用 個数 Amt. Req.	DN-275-10	DN-275-20	DN-275A-10	DN-275A-20											
						○	○	○	○											
1	M9 0940 002	W500261H02	平 ネ ジ 9/64(40)×14	Screw 9/64(40)×14	1	○	○	○	○											
2	M9 1110 002	W500294H01	平 ネ ジ 11/64(40)×8	Screw 11/64(40)×8	1	○	○	○	○											
3	MN 25A0 584	W469406H01	天 秤 カ バ ー	Thread take-up cover	1	○	○	○	○											
	MN 26B0 584	W335240H01	天 秤 カ バ ー	Thread take-up cover	1		○		○											
4	M9 1104 011	B 508843H01	丸 皿 ネ ジ 11/64(40)×7.0	Screw 11/64(40)×7.0	1	○	○	○	○											
5	MN 25A2 600	W220668H03	ト ッ プ カ バ ー	Top cover	1	○	○	○	○											
6	M9 0941 002	W500262H02	平 ネ ジ 9/64(40)×23	Screw 9/64(40)×23	1	○	○	○	○											
7	MN 10A1 800	W461026H02	前 蓋	Front cover	1	○	○	○	○											
8	M9 1101 004	W466810H01	プ ラ マ イ ネ ジ 11/64(40)×8	Screw 11/64(40)×8	2	○	○	○	○											
9	MN 10A4 742	W462905H01	蓋 (オイルカップ)	Oil cap	3	○	○	○	○											
10	M9 0401 060	W501034H01	ピ ン φ4×10	Pin φ4×10	1	○	○	○	○											
11	MN 10A0 572	W501035H01	ツ ル 卷 キ バ ネ	Spring	1	○	○	○	○											
12	MN 10A0 472	W319989H01	ス ベ リ 板 (前)	Slide plate (front)	1	○	○	○	○											
13	MN 10A0 474	W445916H01	ス ベ リ 板 (右)	Slide plate (right)	1	○	○	○	○											
14	M9 1106 011	W502948H01	丸 皿 ネ ジ 11/64(40)×8	Screw 11/64(40)×8	1	○	○	○	○											
15	MN 10J8 101	W467279H01	針 板 1/4	Needle plate 1/4	1	○		○												
	MN 26J8 101	W336658H02	針 板 1/4	Needle plate 1/4	1		○		○											
16	MN 10A0 473	W445915H01	ス ベ リ 板 (左)	Slide plate (left)	1	○	○	○	○											
17	M9 0951 003	W501004H01	丸 平 ネ ジ 9/64(36)×6.5	Screw 9/64(36)×6.5	1	○	○	○	○											
18	M9 0901 035	W464008H01	ツ マ ミ ネ ジ 9/64(40)×14	Screw 9/64(40)×14	1	○	○	○	○											
19	MN 25A1 830	W482380X01	面 板	Face plate	1	○	○	○	○											

本体関係

ARM BED & ITS ACCESSORIES

DN 318 10-20

DN275-10-20



本体関係

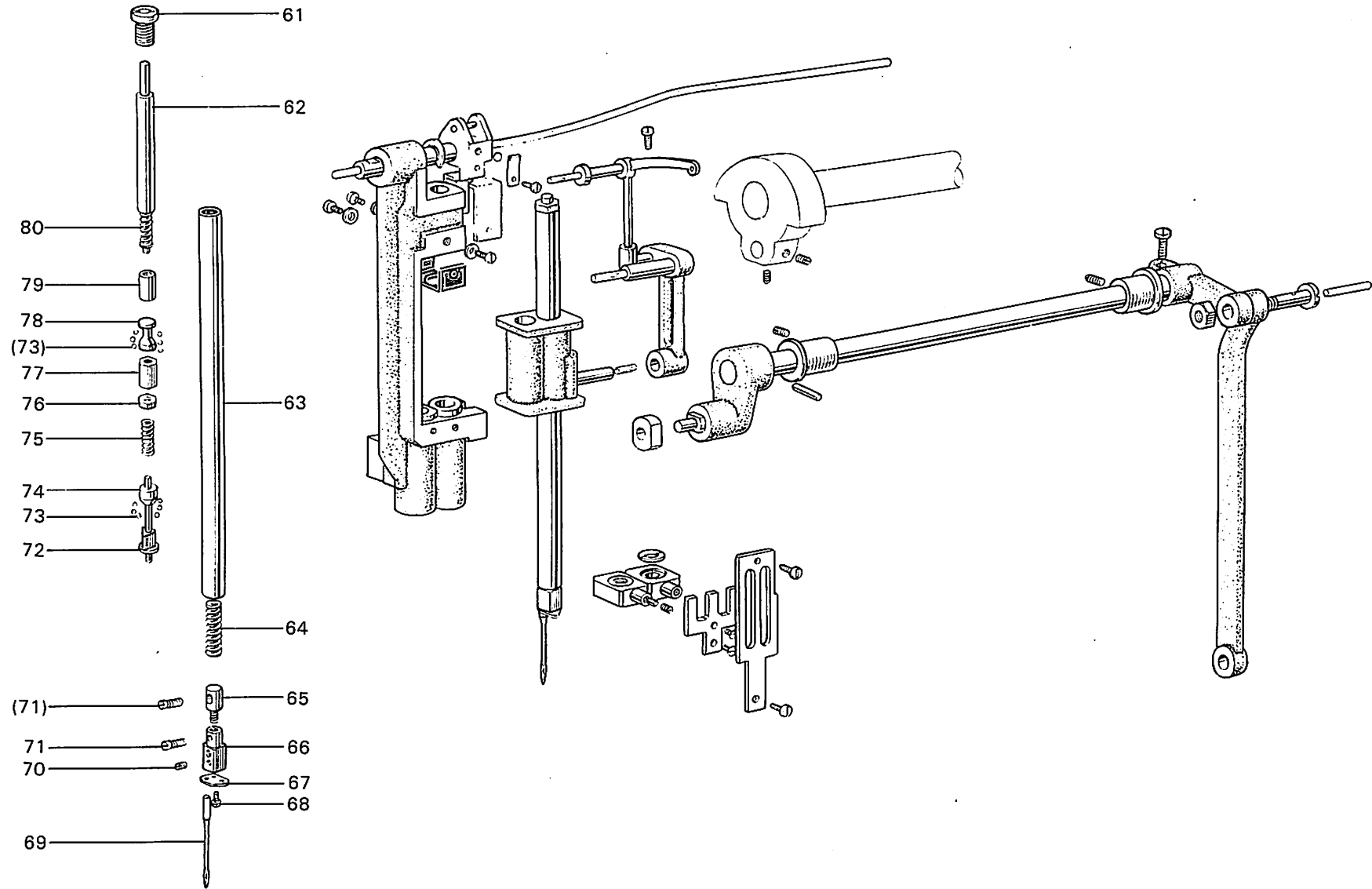
ARM BED & ITS ACCESSORIES

Fig. No.	部品コード Parts. No.	資材コード Ref. No.	部 品 名	Description	使用 個数 Amt. Req.	DN-275-10	DN-275-20	DN-275A-10	DN-275A-20										
26	MN 25A1 181	W501919H01	糸 案 内	Thread guide for arm	2	○	○	○	○										
27	M9 1202 045	W500001H01	ナ ッ ト 3/16(28)	Nut for thread guide 3/16(28)	1	○	○	○	○										
28	MN 25A0 186	W479385H02	糸 立 棒	Thread guide for top cover	1	○	○	○	○										
29	M9 0902 015	W501026H01	段 付 平 ネ ジ 9/64(40)×6	Hinged screw 9/64(40)×6	2	○	○	○	○										
30	MN 10A0 220	W450020H01	糸 ユ ル メ 板	Thread releasing plate	1	○	○	○	○										
31	MN 10A0 851	W502148H01	センサイクバネ (戻シバネ)	Reversing spring	1	○	○	○	○										
32	M9 1110 002	W500294H01	平 ネ ジ 11/64(40)×8	Screw 11/64(40)×8	2	○	○	○	○										
33	MN 25E 601	W462823G01	取 付 板 (組)	Thread regulating base plate	1	○	○	○	○										
34	MN 10A0 155	W502213H01	案 内 台	Thread guide bracket	2	○	○	○	○										
35	MN 10A1 555	W502212H01	調 子 皿	Thread tension disc	2	○	○	○	○										
36	M9 0902 016	W502210H01	段 付 丸 平 ネ ジ 9/64(40)×18	Hinged screw 9/64(40)×18	2	○	○	○	○										
37	M9 0203 060	W462824H01	糸 ユ ル メ 15	Thread releasing pin 15	1	○	○	○	○										
	M9 0202 060	W502064H01	糸 ユ ル メ 12	Thread releasing pin 12	1	○	○	○	○										
38	M9 1603 046	W502940H01	ツ マ ミ ナ ッ ト 1/4(40)×4.5	Tension nut 1/4(40)×4.5	3	○	○	○	○										
39	MN 10A3 245	W461785H01	円 錐 バ ネ	Tension spring	2	○	○	○	○										
40	MN 10A0 556	W445934H01	調 子 皿 押 エ	Tension regulating presser disc	2	○	○	○	○										
41	MN 10A0 555	W445933H01	調 子 皿	Thread tension disc	4	○	○	○	○										
42	M9 0603 003	W502062H01	丸 平 ネ ジ 3/32(56)×12	Screw 3/32(56)×12	1	○	○	○	○										
43	MN 10E0 175	W462825G01	糸 巻 車 (組)	Thread control disc complete	2	○	○	○	○										
44	MN 10A0 187	W450012H02	糸 取 り バ ネ	Thread take-up spring	2	○	○	○	○										
45	MN 10A0 554	W450011H01	調 子 軸	Tension stud	1	○	○	○	○										
46	M9 0907 002	W500076H01	平 ネ ジ 9/64(40)×5	Screw 9/64(40)×5	1	○	○	○	○										
47	MN 10A0 477	W445942H01	ス ト ッ パ ー	Stopper	1	○	○	○	○										
48	M9 1513 001	B 509060H01	頭ナシ止メネジ 15/64(28)×10	Set screw 15/64(28)×10	1	○	○	○	○										
49	MP 00B0 740	W502486H01	フ ェ ル ト	Felt for thread guide	1	○	○	○	○										
50	M9 0920 002	W501523H01	平 ネ ジ 9/64(40)×6.5	Screw 9/64(40)×6.5	1	○	○	○	○										
51	MP 00B0 181	W456528H01	糸 案 内	Thread guide (under)	1	○	○	○	○										
52	M9 0403 060	W501025H01	糸 ユ ル メ ビ ン φ4×61	Pin φ4×61	1	○	○	○	○										
53	M9 0904 011	W500147H01	丸 皿 ネ ジ 9/64(40)×6.5	Screw 9/64(40)×6.5	1	○	○	○	○										
54	MN 10A1 181	W445858H01	糸 案 内	Thread guide (center)	1	○	○	○	○										
901	MN 10E0 210	W225101G01	上 糸 調 節 器 (組)	Upper thread tension regulator complete	1	○	○	○	○										

針棒關係

NEEDLE BAR MECHANISM

DN-275-10-20



針棒関係

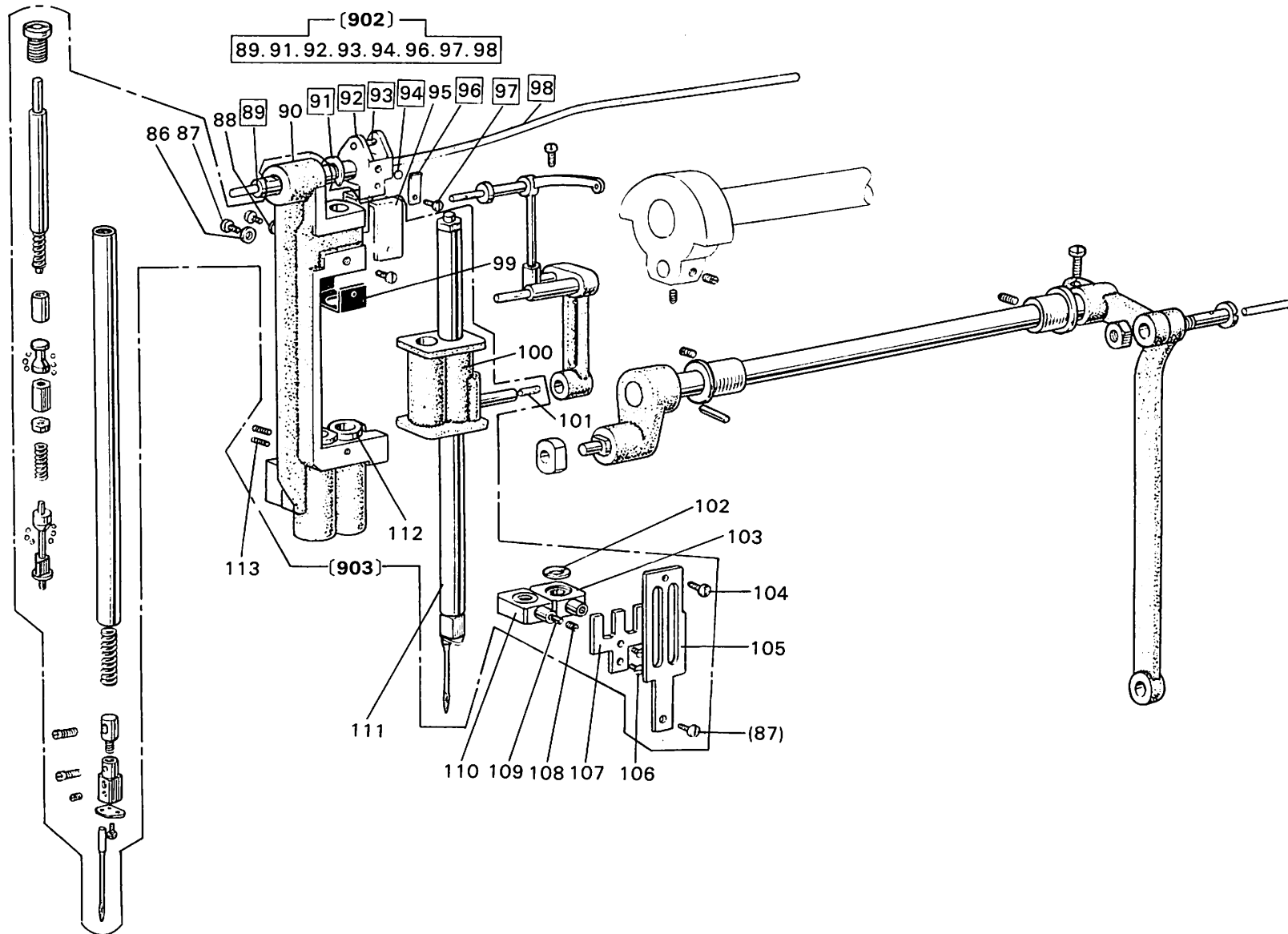
NEEDLE BAR MECHANISM

Fig. No.	部品コード Parts. No.	資材コード Ref. No.	部 品 名	Description	使用 個数 Amt. Req.	DN-275-10	DN-275-20	DN-275A-10	DN-275A-20										
61	M9 1505 030	W466881H03	特 殊 ネ ジ 15/64(28)×10	Cap screw 15/64(28)×10	2	○	○	○	○										
62	M9 0201 063	W466885H01	段 付 ピ ン φ2.5×76.5	Pin φ2.5×76.5	2	○	○	○	○										
63	MN 25A1 660	W466872H02	針 棒	Needle bar	2	○	○	○	○										
64	MN 25A2 572	W466888H01	ツル巻バネ	Spring	2	○	○	○	○										
65	MN 25A2 477	W476427H01	ストップバー	Stopper for needle clamp	2	○	○	○	○										
66	MN 25J8 102	W466876H01	針 ダ キ (1/4)(標準)	Needle clamp (1/4)	2	○	○	○	○										
67	MN 25A0 181	W466883H01	糸 案 内	Thread guide for needle bar	2	○	○	○	○										
68	M9 0403 002	B 509067H02	平 ネ ジ 1/16(80)×2.2	Screw 1/16(80)×2.2	2	○	○	○	○										
69	MV 01A0 128	S 970004H02	針 DP×5 #14	Needle DP×5 #14	2	○		○											
	MN 10A1 128	S 970004H03	針 DP×5 #18	Needle DP×5 #18	2		○		○										
70	M9 0802 001	W500521H01	頭ナシ止メネジ 1/8(44)×3.9	Set screw 1/8(44)×3.9	2	○	○	○	○										
71	M9 0803 001	W466890H01	頭ナシ止メネジ 1/8(44)×5.7	Set screw 1/8(44)×5.7	4	○	○	○	○										
72	M9 5002 063	W466865H01	三 角 ピ ン	Triangle pin	2	○	○	○	○										
73	M9 8001 070	W469183H01	鋼 球 3/32	Steel ball 3/32	24	○	○	○	○										
74	MN 25A0 411	W466870H01	コ ロ	Stud	2	○	○	○	○										
75	MN 25A0 572	W466869H01	ツル巻バネ	Spring	2	○	○	○	○										
76	M9 0501 045	W466868H01	ナ ッ ト 5/64(64)	Nut 5/64(64)	2	○	○	○	○										
77	M9 0502 047	W466866H02	特 殊 ナ ッ ト 5/64(64)×9.5	Nut 5/64(64)×9.5	2	○	○	○	○										
78	M9 5003 063	W466867H01	特 殊 ピ ン	Hinge pin	2	○	○	○	○										
79	MN 25A0 482	W466884H01	ス リ ー ブ	Sleeve	2	○	○	○	○										
80	MN 25A1 572	W466887H01	ツル巻バネ	Spring	2	○	○	○	○										

針棒關係

NEEDLE BAR MECHANISM

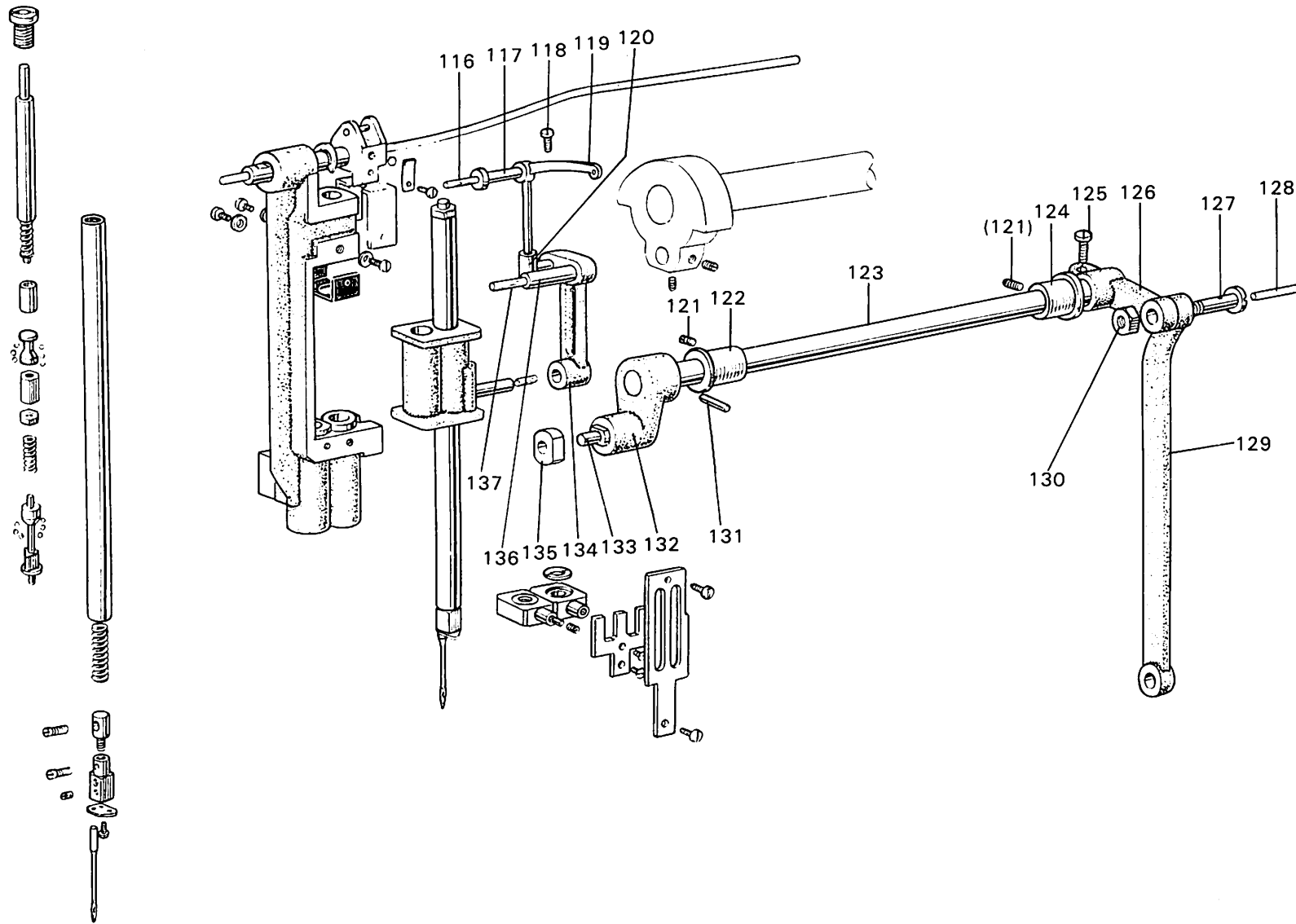
DN-275-10•20



針棒関係

NEEDLE BAR MECHANISM

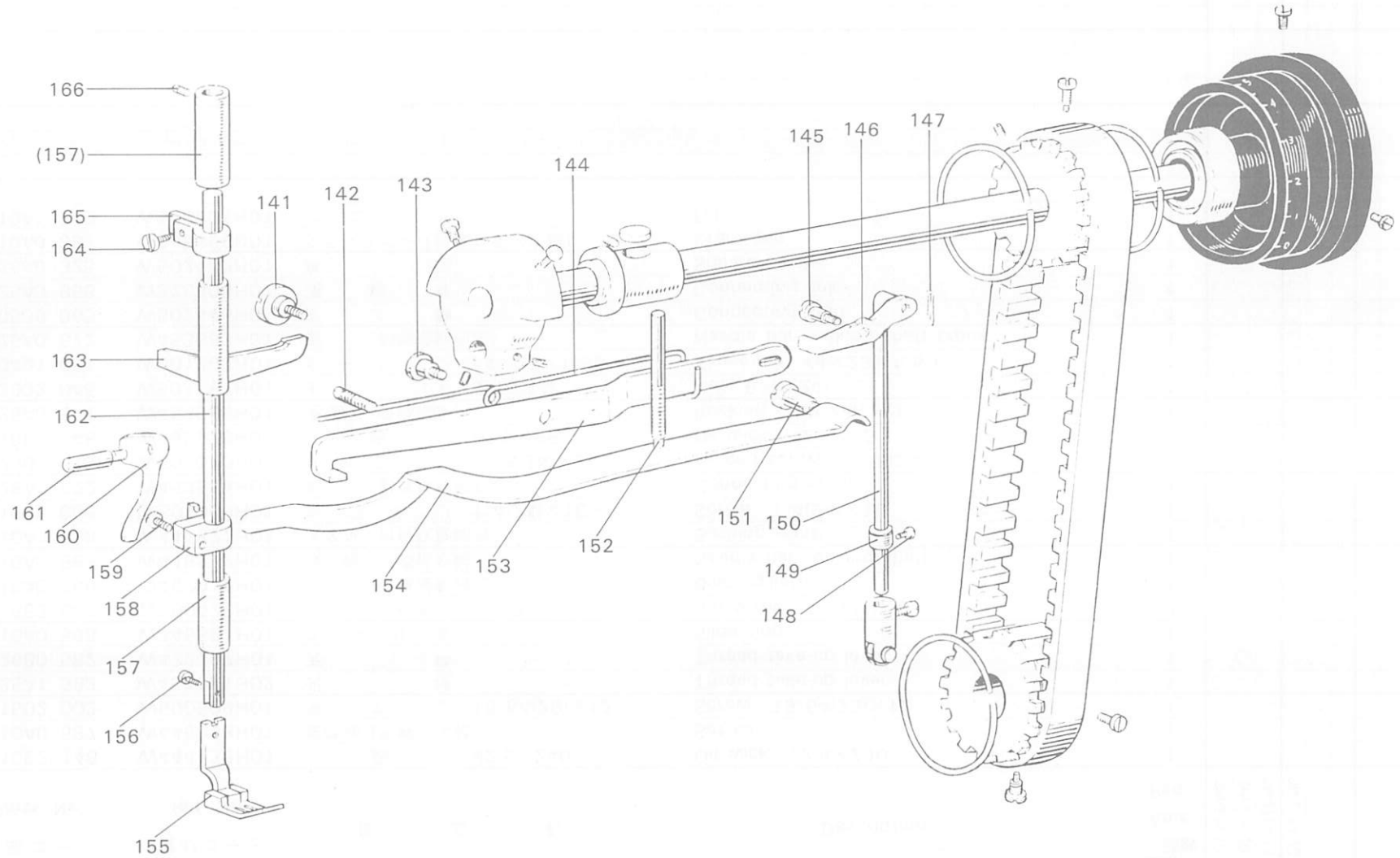
Fig. No.	部品コード Parts. No.	資材コード Ref. No.	部 品 名	Description	使用 個数 Amt. Req.	DN-275-10	DN-275-20	DN-275A-10	DN-275A-20											
86	MN 25A0 192	W467211H01	板 バ ネ (座金)	Spring	1	○	○	○	○											
87	M9 0806 002	B 508857H01	平 ネ ジ 1/8(44)×6	Screw 1/8(44)×6	3	○	○	○	○											
88	M9 0401 050	B 508956H01	座 金	Washer	2	○	○	○	○											
89	MN 25A0 454	W467212H01	軸	Needle bar guide bracket rod	1	○	○	○	○											
90	MN 25A0 666	W220666H01	針 棒 支 エ	Needle bar supporter	1	○	○	○	○											
91	M9 0507 065	S 592411H10	E 形 止 メ 輪 7	E-type stopring 7	1	○	○	○	○											
92	MN 25A0 350	W467200H01	カ ム	Control cam	1	○	○	○	○											
93	M9 0206 060	W469195H01	ピ ン φ2.9×11	Cam pin φ2.9×11	1	○	○	○	○											
94	M9 8002 070	S 624001H05	鋼 球 5/32	Steel ball 5/32	1	○	○	○	○											
95	MN 25A0 740	W469197H01	フ エ ル ト	Felt	1	○	○	○	○											
96	MN 25A2 192	W469194H02	板 バ ネ	Spring	1	○	○	○	○											
97	M9 0604 002	B 509070H01	平 ネ ジ 3/32(56)×2.2	Screw 3/32(56)×2.2	1	○	○	○	○											
98	MF 10E2 148	W469534H01	紐 φ2.5×200	Oil wick φ2.5×200	1	○	○	○	○											
902	MN 25E0 350	W473758G01	カ ム (組)	Control cam complete	1	○	○	○	○											
99	MN 25A1 477	W469181H01	ス ト ッ パ ー	Stopper	1	○	○	○	○											
100	MN 25A0 665	W328818H01	針 棒 ダ キ	Needle bar holder	1	○	○	○	○											
101	MN 25A2 740	W500499H02	フ エ ル ト	Felt for needle bar holder	1	○	○	○	○											
102	MN 25A0 476	W469188H01	ス ペ ー サ	Spacer	4	○	○	○	○											
103	MN 25A1 665	W466874H01	針 棒 ダ キ (右)	Needle bar holder(right)	1	○	○	○	○											
104	M9 0810 002	W501133H01	平 ネ ジ 1/8(44)×8	Screw 1/8(44)×8	1	○	○	○	○											
105	MN 25A0 154	W466886H01	案 内 板	Guide plate	1	○	○	○	○											
106	M9 0602 010	W500048H01	皿 ネ ジ 3/32(56)×4	Screw 3/32(56)×4	2	○	○	○	○											
107	MN 25A0 426	W466880H01	支 エ	Supporter for needle bar holder	1	○	○	○	○											
108	M9 0901 020	W469858H01	六角穴付止メネジ 9/64(40)×3.5	Set screw 9/64(40)×3.5	2	○	○	○	○											
109	MN 25A0 161	W466882H01	当 テ 金	Needle bar holding stopper	2	○	○	○	○											
110	MN 25A2 665	W469196H01	針 棒 ダ キ (左)	Needle bar holder(left)	1	○	○	○	○											
111	MN 25E0 660	W220697G02	針 棒 (組)	Needle bar complete	2	○	○	○	○											
112	MN 25A0 833	W467219H01	針 棒 メ タ ル	Bushing for needle bar supporter	2	○	○	○	○											
113	M9 0901 001	W500588H01	頭ナシ止メネジ 9/64(40)×3.7	Set screw 9/64(40)×3.7	2	○	○	○	○											
903	MN 25E1 666	W220698G03	針 棒 支 エ (組)	Needle bar supporter complete	1	○	○	○	○											



天秤・針棒揺動関係

THREAD TAKE-UP LEVER & NEEDLE BAR ROCK MOTION MECHANISM

Fig. No.	部品コード Parts No.	資材コード Ref. No.	部 品 名	Description	使用 個数 Amt. Req.	DN-275-10	DN-275-20	DN-275A-10	DN-275A-20											
116	MF 10E2 148	W444138H01	紐 φ2.5×240	Oil wick φ2.5×240	1	○	○	○	○											
117	MN 10A0 587	W445883H01	段付軸 (天秤支工軸)	Set pin	1	○	○	○	○											
118	M9 1502 002	W500509H01	平 ネ ジ 15/64(28)×12	Screw 15/64(28)×12	1	○	○	○	○											
119	MN 25A1 582	W452021H02	天 秤	Thread take-up lever	1	○		○												
	MN 26B0 582	W472787H01	天 秤	Thread take-up lever	1		○		○											
120	MN 10A0 588	W445881H01	スベリ金	Slide ring	1	○	○	○	○											
121	M9 1653 001	W500478H01	頭ナシ止メネジ 1/4(24)×8	Set screw 1/4(24)×8	2	○	○	○	○											
122	MN 10A0 669	W462919H01	メタル (針棒揺動軸左)	Bushing (left)	1	○	○	○	○											
123	MN 10A0 668	W445872H01	段付軸 (針棒揺動軸)	Needle bar rocking shaft	1	○	○	○	○											
124	MN 10A1 669	W445871H01	メタル (針棒揺動軸右)	Bushing (right)	1	○	○	○	○											
125	M9 1603 003	W501009H01	丸平ネジ 1/4(24)×16	Screw 1/4(24)×16	1	○	○	○	○											
126	MN 25A1 672	W453584H01	腕 (針棒揺動腕右)	Connecting crank	1	○	○	○	○											
127	M9 2001 015	W501010H01	段付平ネジ 5/16(24)×26.2	Hinged screw 5/16(24)×26.2	1	○	○	○	○											
128	MF 10E2 148	W462978H01	紐 φ2.5×85	Oil wick φ2.5×85	1	○	○	○	○											
129	MN 25A0 671	W453585H01	連接桿 (針棒揺動)	Rocking shaft connecting rod	1	○	○	○	○											
130	M9 2002 045	W501187H01	ナ ッ ト 5/16(24)	Nut 5/16(24)	1	○	○	○	○											
131	M9 0401 061	W501209H01	テーパピン φ4×23×1/50	Taper pin φ4×23×1/50	1	○	○	○	○											
132	MN 25A0 672	W453583H01	腕 (針棒揺動腕左)	Needle bar rocking shaft crank	1	○	○	○	○											
133	M9 0509 063	W502445H01	支 工 軸	Connecting stud	1	○	○	○	○											
134	MN 25A0 956	W328809H01	運 接 桿	Connecting link	1	○	○	○	○											
135	MN 25A0 325	W502443H01	角 駒	Square block	1	○	○	○	○											
136	MN 10A0 387	W445866H01	クランクピン (針棒クランク軸)	Crank pin	1	○	○	○	○											
137	MN 10A1 740	W500801H01	フ エ ル ト	Felt	1	○	○	○	○											



押工関係

PRESSER FOOT MECHANISM

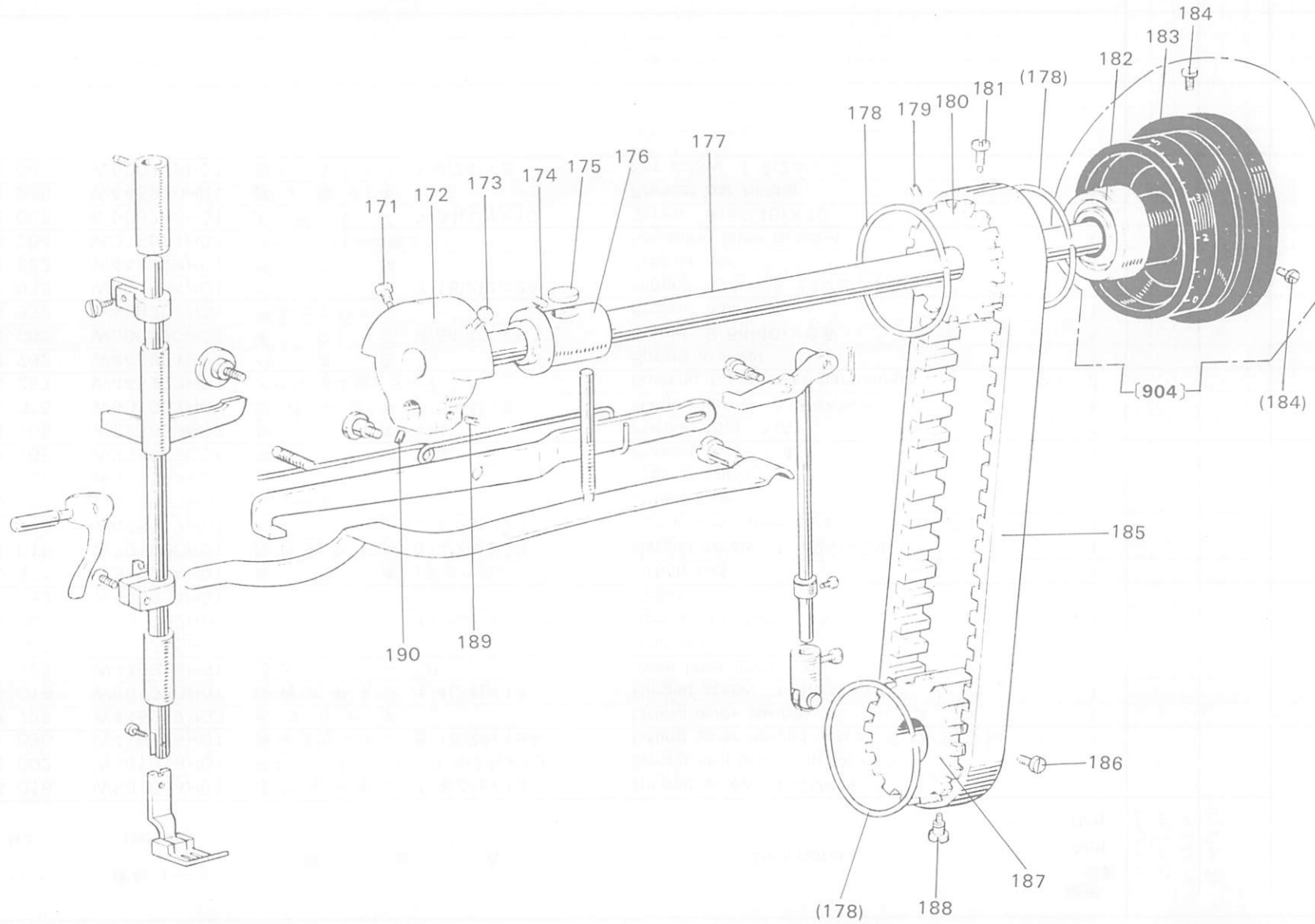
Fig. No.	部品コード Parts. No.	資材コード Ref. No.	部 品 名	Description	使用 個数 Amt. Req.	DN-275-10	DN-275-20	DN-275A-10	DN-275A-20											
						<input type="checkbox"/>	<input type="checkbox"/>	<input type="checkbox"/>	<input type="checkbox"/>											
141	M9 1603 016	W501014H01	段付丸平ネジ 1/4(24)×13	Hinged screw 1/4(24)×13	1	<input type="checkbox"/>	<input type="checkbox"/>	<input type="checkbox"/>	<input type="checkbox"/>											
142	M9 1653 002	W501019H01	平ネジ(ストッパー) 1/4(24)×19	Spring stopper 1/4(24)×19	1	<input type="checkbox"/>	<input type="checkbox"/>	<input type="checkbox"/>	<input type="checkbox"/>											
143	M9 2001 030	W446725H01	特殊段付平ネジ 5/16(24)×54	Lifting lever hinged screw 5/16(24)×54	1	<input type="checkbox"/>	<input type="checkbox"/>	<input type="checkbox"/>	<input type="checkbox"/>											
144	MN 25A2 729	W445922H02	ヒネリバネ	Lifting lever spring	1	<input type="checkbox"/>	<input type="checkbox"/>	<input type="checkbox"/>	<input type="checkbox"/>											
145	M9 1601 016	W501020H01	段付丸平ネジ 1/4(24)×14	Hinged screw 1/4(24)×14	1	<input type="checkbox"/>	<input type="checkbox"/>	<input type="checkbox"/>	<input type="checkbox"/>											
146	MN 10A1 725	W445923H01	膝上ゲレバー (2)	Knee lifter lever (2)	1	<input type="checkbox"/>	<input type="checkbox"/>	<input type="checkbox"/>	<input type="checkbox"/>											
147	M9 0101 062	W500245H01	割ピン	Split pin	1	<input type="checkbox"/>	<input type="checkbox"/>	<input type="checkbox"/>	<input type="checkbox"/>											
148	M9 1107 002	W500092H01	平ネジ 11/64(40)×5.5	Screw 11/64(40)×5.5	1	<input type="checkbox"/>	<input type="checkbox"/>	<input type="checkbox"/>	<input type="checkbox"/>											
149	MN 10A0 352	W445924H01	カラ	Collar	1	<input type="checkbox"/>	<input type="checkbox"/>	<input type="checkbox"/>	<input type="checkbox"/>											
150	MN 10A0 511	W319994H01	操作棒 (突上げ棒)	Lifting rod	1	<input type="checkbox"/>	<input type="checkbox"/>	<input type="checkbox"/>	<input type="checkbox"/>											
151	M9 1602 016	W501006H01	段付丸平ネジ 1/4(24)×29	Hinged screw 1/4(24)×29	1	<input type="checkbox"/>	<input type="checkbox"/>	<input type="checkbox"/>	<input type="checkbox"/>											
152	M9 1601 033	W445917H01	ピンネジ 1/4(40)×78	Spring regulating screw 1/4(40)×78	1	<input type="checkbox"/>	<input type="checkbox"/>	<input type="checkbox"/>	<input type="checkbox"/>											
153	MN 10A0 725	W319993H01	レバー(膝上ゲレバー) (1)	Lifting lever (1)	1	<input type="checkbox"/>	<input type="checkbox"/>	<input type="checkbox"/>	<input type="checkbox"/>											
154	MN 25A0 258	W319992H02	板バネ	Presser spring	1	<input type="checkbox"/>	<input type="checkbox"/>	<input type="checkbox"/>	<input type="checkbox"/>											
155	MN 10J8 105	W328863G01	押エ 1/4	Presser foot 1/4	1	<input type="checkbox"/>	<input type="checkbox"/>													
	MN 26J8 105	W336659G02	押エ 1/4	Presser foot 1/4	1	<input type="checkbox"/>	<input type="checkbox"/>	<input type="checkbox"/>												
156	M9 0851 015	W501007H01	段付平ネジ 1/8(44)×9	Hinged screw 1/8(44)×9	1	<input type="checkbox"/>	<input type="checkbox"/>	<input type="checkbox"/>	<input type="checkbox"/>											
157	MN 10A0 267	W445929H01	メタル(押エ棒メタル下)	Bushing for presser bar (under)	2	<input type="checkbox"/>	<input type="checkbox"/>	<input type="checkbox"/>	<input type="checkbox"/>											
158	MN 10A0 702	W445921H01	バネ受	Spring bracket	1	<input type="checkbox"/>	<input type="checkbox"/>	<input type="checkbox"/>	<input type="checkbox"/>											
159	M9 0905 002	W500470H01	平ネジ 9/64(40)×8.5	Screw 9/64(40)×8.5	1	<input type="checkbox"/>	<input type="checkbox"/>	<input type="checkbox"/>	<input type="checkbox"/>											
160	MN 10A0 252	W459307H01	押エ上ゲレバー	Presser bar lifter	1	<input type="checkbox"/>	<input type="checkbox"/>	<input type="checkbox"/>	<input type="checkbox"/>											
161	M9 1201 033	W501024H01	ピンネジ 3/16(28)×24.5	Hinged screw 3/16(28)×24.5	1	<input type="checkbox"/>	<input type="checkbox"/>	<input type="checkbox"/>	<input type="checkbox"/>											
162	MN 10A0 262	W445919H01	押エ棒	Presser bar	1	<input type="checkbox"/>	<input type="checkbox"/>	<input type="checkbox"/>	<input type="checkbox"/>											
163	MN 10A0 264	W319991H01	スベリ上ゲ(押エ棒上ゲ)	Releasing lever bracket	1	<input type="checkbox"/>	<input type="checkbox"/>	<input type="checkbox"/>	<input type="checkbox"/>											
164	M9 0903 003	B 509268H01	丸平ネジ 9/64(40)×10	Screw 9/64(40)×10	1	<input type="checkbox"/>	<input type="checkbox"/>	<input type="checkbox"/>	<input type="checkbox"/>											
165	MN 10A0 265	W445920H01	押エ棒ダキ	Presser bar holder	1	<input type="checkbox"/>	<input type="checkbox"/>	<input type="checkbox"/>	<input type="checkbox"/>											
166	M9 1653 001	W500478H01	頭ナシ止メネジ 1/4(24)×8	Set screw 1/4(24)×8	2	<input type="checkbox"/>	<input type="checkbox"/>	<input type="checkbox"/>	<input type="checkbox"/>											

上軸関係

UPPER SHAFT MECHANISM

DN-358-10-20

DN-275-10-20



上軸関係

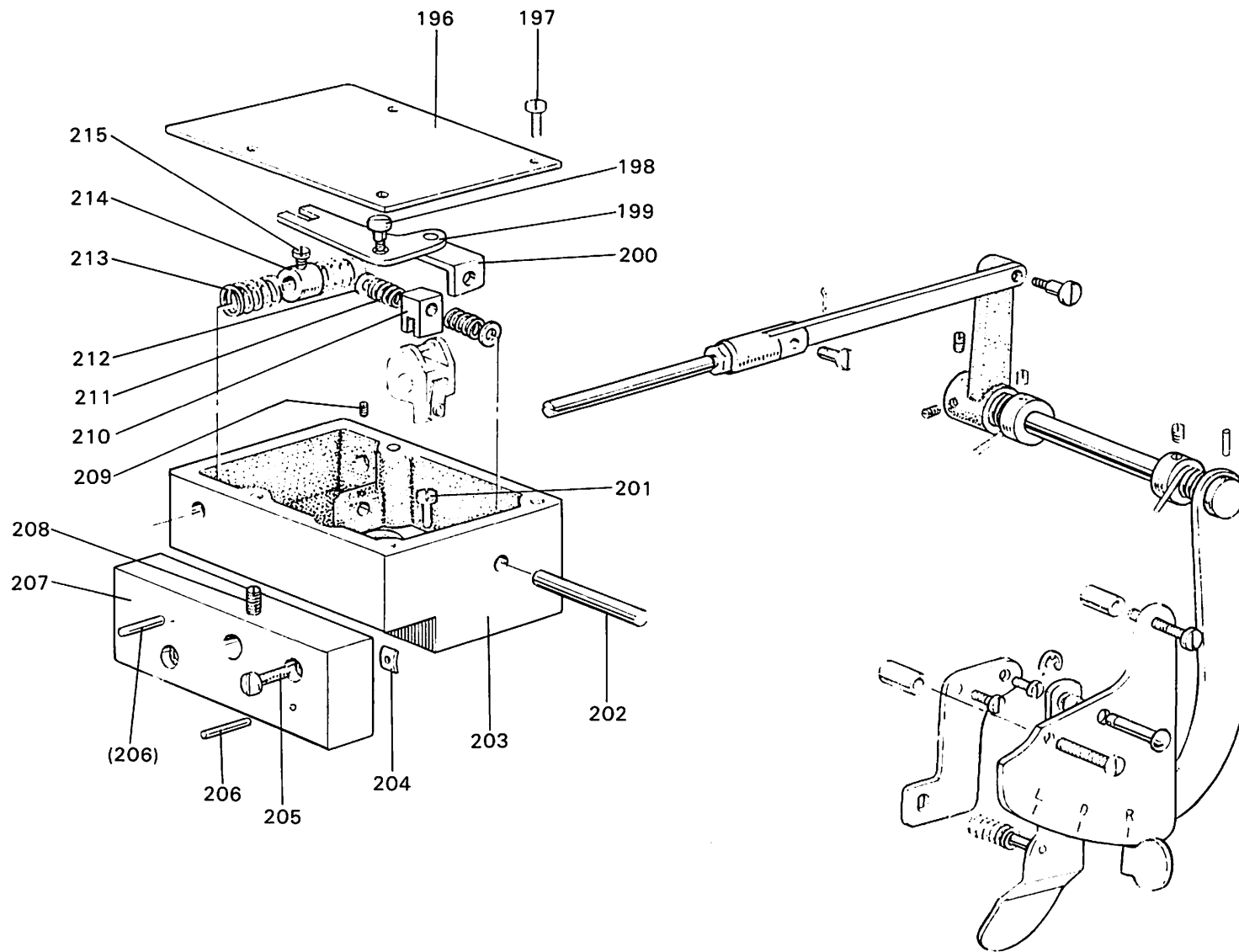
UPPER SHAFT MECHANISM

Fig.	部品コード	資材コード	部 品 名	Description	使用 個数 Amt. Req.	DN-275-10	DN-275-20	DN-275A-10	DN-275A-20										
						○	○	○	○										
171	M9 1802 006	B 503851H01	棒先平ネジ 9/32(28)×14	Set screw 9/32(28)×14	1	○	○	○	○										
172	MN 25A0 383	W470201H01	クランク	Crank	1	○	○	○	○										
173	M9 1801 002	W500306H01	平ネジ 9/32(28)×13	Screw 9/32(28)×13	1	○	○	○	○										
174	M9 1654 001	W501017H01	頭ナシ止メネジ 1/4(24)×13.8	Set screw 1/4(24)×13.8	1	○	○	○	○										
175	MN 10A6 740	W478164H01	フェルト	Felt for upper shaft bushing	1	○	○	○	○										
176	MN 10A1 231	W481659H01	上軸メタル (左)	Bushing for upper shaft	1	○	○	○	○										
177	MN 25A0 230	W328810H01	上軸	Upper shaft	1	○	○	○	○										
178	MN 10A1 851	B 411094H01	バネ輪 (センサイクバネ)	Spring flange	3	○	○	○	○										
179	M9 1511 001	W500706H01	頭ナシ止メネジ 15/64(28)×9.5	Set screw 15/64(28)×9.5	2	○	○	○	○										
180	MN 10A0 767	W447043H01	歯形ベルト車 (上)	Timing belt pulley (upper)	1	○	○	○	○										
181	M9 1501 007	B 509256H01	棒先丸平ネジ 15/64(28)×14.5	Set screw 15/64(28)×14.5	1	○	○	○	○										
182	MN 10A1 456	W445869H01	軸受	Ball bearing	1	○	○	○	○										
183		W339696H01	ハズミ車	Balance wheel	1	○		○											
		W331015H01	ハズミ車	Balance wheel	1		○		○										
184	M9 1502 002	W500509H01	平ネジ 15/64(28)×12	Screw 15/64(28)×12	2	○	○	○	○										
904	MN 10E1 682	W480437G01	ハズミ車 (組)	Balance wheel complete	1	○		○											
	MN 26E0 682	W331016G01	ハズミ車	Balance wheel complete	1		○		○										
185	MN 10A0 523	P 614007X01	歯形ベルト (タイミングベルト)	Timing belt	1	○	○	○	○										
186	M9 1515 002	B 508963H02	平ネジ 15/64(28)×10	Screw 15/64(28)×10	1	○	○	○	○										
187	MN 10A0 768	W447044H01	歯形ベルト車 (下)	Timing belt pulley (lower)	1	○	○	○	○										
188	M9 1503 007	W501212H01	棒先丸平ネジ 15/64(28)×10.5	Set screw 15/64(28)×10.5	1	○	○	○	○										
189	M9 1606 001	B 504016H01	頭ナシ止メネジ 1/4(40)×7	Set screw 1/4(40)×7	1	○	○	○	○										
190	M9 1602 001	W500036H01	頭ナシ止メネジ 1/4(40)×4	Set screw 1/4(40)×4	1	○	○	○	○										

針棒ストップ関係

NEEDLE BAR STOP MOTION MECHANISM

DN-275-10-20



針棒ストップ関係

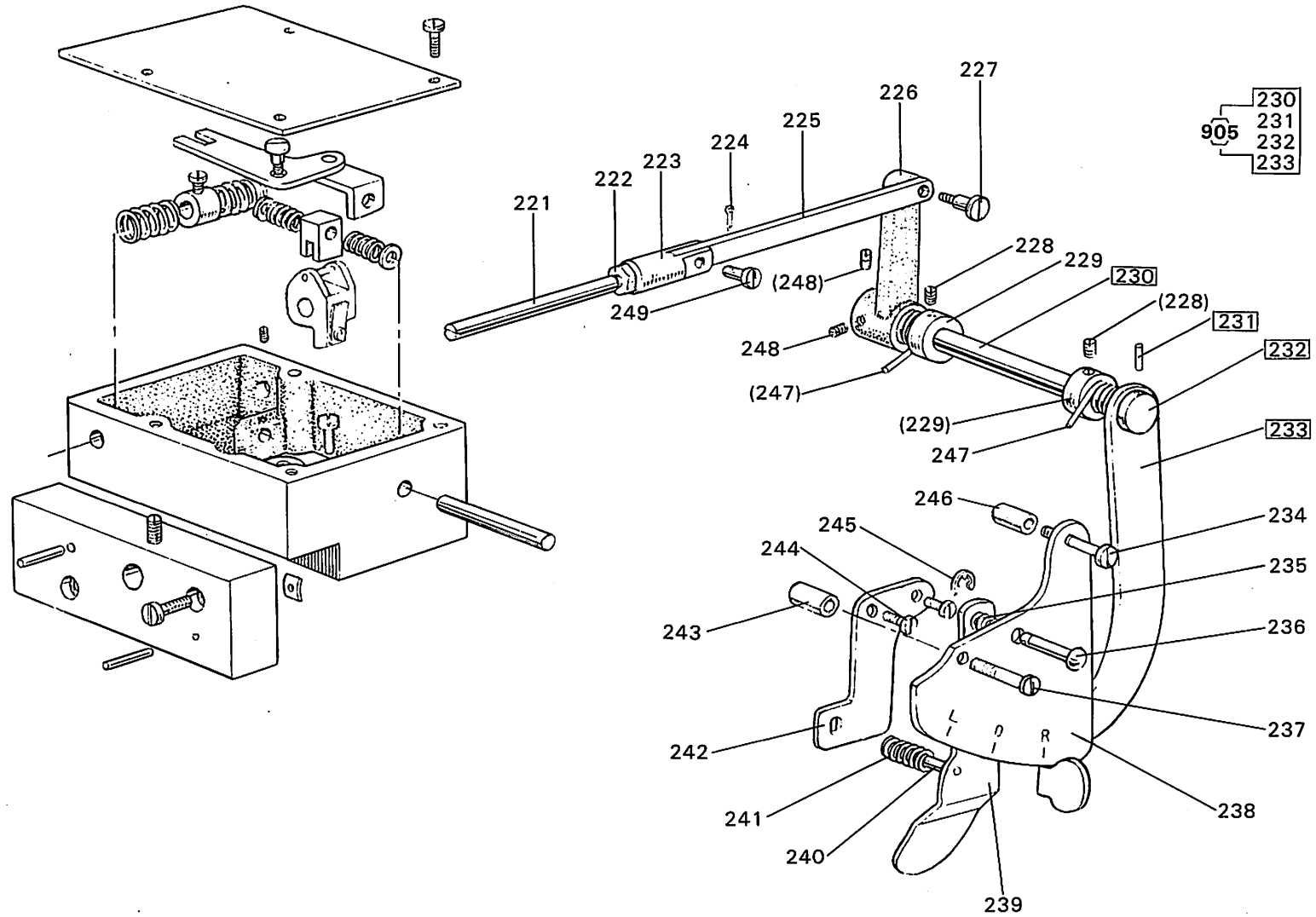
NEEDLE BAR STOP MOTION MECHANISM

Fig. No.	部品コード		部 品 名	Description	使用 個数 Amt. Req.	DN-275-10	DN-275-20	DN-275A-10	DN-275A-20											
	Parts. No.	Ref. No.																		
196	MN 25A0 339	W466877H01	カ バ ー	Control box cover	1	○	○													
197	M9 0815 002	W484210H01	平 ネ ジ 1/8(44)×4.5	Screw 1/8(44)×4.5	4	○	○													
198	M9 1504 015	W502104H01	段 付 平 ネ ジ 15/64(28)×9.5	Hinged screw 15/64(28)×9.5	1	○	○													
199	MN 25A0 950	W466879H01	レ バ ー	Stop motion connecting lever	1	○	○													
200	MN 25A1 154	W466873H01	案 内 板	Guide plate	1	○	○													
201	M9 1110 002	W500294H01	平 ネ ジ 11/64(40)×8	Screw 11/64(40)×8	1	○	○													
202	M9 0501 060	W466878H01	ピ ン φ5×49	Guide plate pin φ5×49	1	○	○													
203	MN 25A0 603	W328819H01	取 付 台	Stop motion control box	1	○	○													
204	MN 25A0 192	W467211H01	板 バ ネ	Spring	1	○	○													
205	M9 1113 002	W500182H01	平 ネ ジ 11/64(40)×15	Screw 11/64(40)×15	2	○	○	○	○											
206	M9 0201 061	W473790H01	テ ー パ ー ピ ン	Taper pin	2	○	○	○	○											
207	MN 25A0 455	W467208H01	軸 支 エ	Shaft supporting block	1	○	○													
208	M9 1106 001	B 509266H01	頭ナシ止メネジ 11/64(40)×4.3	Set screw 11/64(40)×4.3	1	○	○													
209	M9 0901 001	W500588H01	頭ナシ止メネジ 9/64(40)×3.7	Set screw 9/64(40)×3.7	2	○	○													
210	MN 25A0 751	W467209H01	ブ ロ ッ ク	Square block	1	○	○													
211	MN 25A5 572	W469192H01	ツ ル 卷 バ ネ	Spring	2	○	○													
212	M9 0501 050	W500384H01	座 金	Washer	2	○	○													
213	MN 25A3 572	W469190H01	ツ ル 卷 バ ネ	Spring	2	○	○													
214	MF 10A2 352	W501442H01	カ ラ ー	Collar	1	○	○													
215	M9 0901 002	W500741H01	平 ネ ジ 9/64(40)×4	Screw 9/64(40)×4	1	○	○													

針棒ストップ関係

NEEDLE BAR STOP MOTION MECHANISM

DN-275-10-20



針棒ストップ関係

NEEDLE BAR STOP MOTION MECHANISM

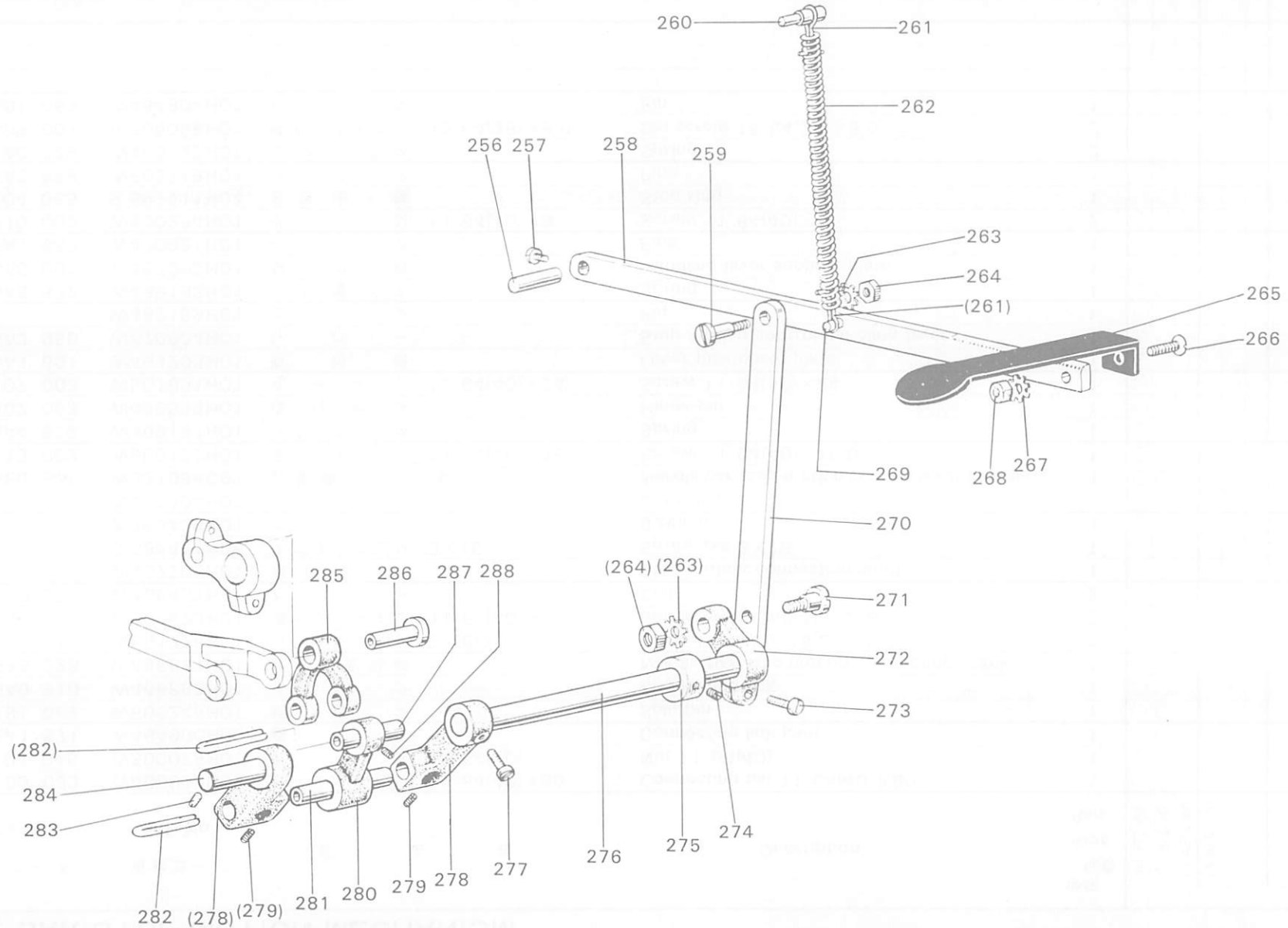
Fig. No.	部品コード Parts. No.	資材コード Ref. No.	部 品 名	Description	使用 個数 Amt. Req.	DN-275-10	DN-275-20	DN-275A-10	DN-275A-20											
						○	○	○	○											
221	M9 1109 033	W466892H02	ピンネジ 11/64(40)×80	Connecting pin 11/64(40)×80	1	○	○													
222	M9 1104 045	W500079H01	ナット 11/64(40)	Nut 11/64(40)	1	○	○													
223	MN 25A1 571	W464900H02	継手	Connecting link joint	1	○	○													
224	M9 0101 062	W500245H01	割ピン	Split pin	1	○	○													
225	MN 25A0 910	W466893H01	リンク	Connecting link	1	○	○													
226	MN 25A3 228	W466891H01	針位置変換腕	Needle bar stop motion connecting crank	1	○	○													
227	M9 1212 015	W501778H01	段付平ネジ 3/16(28)×9.7	Hinged screw 3/16(28)×9.7	1	○	○													
228	M9 1104 001	W500623H01	頭ナシ止メネジ 11/64(40)×3.5	Set screw 11/64(40)×3.5	2	○	○													
229	MN 25A0 352	W469431H01	カラ	Collar	2	○	○													
230		W467205H01	軸	Stop motion connecting shaft	1	○	○													
231		S 584411H06	スプリングピン 3×16	Spring pin 3×16	1	○	○													
232		W469438H01	ブッシュ	Bushing	1	○	○													
233		W470204H01	レバー	Control lever	1	○	○													
905	MN 25E0 950	W331065G01	針変換レバー (組)	Needle bar stop motion control lever complete	1	○	○													
234	M9 1113 002	W500182H01	平ネジ 11/64(40)×15.0	Screw 11/64(40)×15.0	1	○	○													
235	MN 25A4 572	W469191H01	ツル巻バネ	Spring	1	○	○													
236	M9 0502 063	W469558H01	段付ピン	Hinge pin	1	○	○													
237	M9 1107 003	W501691H01	丸平ネジ 11/64(40)×24	Screw 11/64(40)×24	1	○	○													
238	MN 25A1 601	W467203H01	取付板	Lever positioning plate	1	○	○													
239	MN 25A2 950	W470904H01	レバー	Stop motion control handling lever	1	○	○													
240		W469189H01	ピン	Pin	1	○	○													
241	MN 25A6 572	W469193H01	ツル巻バネ	Spring	1	○	○													
242	MN 25A0 601	W467202H01	取付板	Handling lever support plate	1	○	○													
243	MN 25A1 688	W470921H01	パイプ	Pipe	1	○	○													
244	M9 1110 002	W500294H01	平ネジ 11/64(40)×8	Screw 11/64(40)×8	2	○	○													
245	M9 0504 065	S 592411H04	E形止メ輪	Stop ring	1	○	○													
246	MN 25A2 688	W502748H01	パイプ	Pipe	1	○	○													
247	MN 25A0 729	W469429H01	ヒネリバネ	Spring	2	○	○													
248	M9 1508 001	B 509088H01	頭ナシ止メネジ 15/64(28)×8.0	Set screw 15/64(28)×8.0	2	○	○													
249	M9 0501 063	W464904H01	ピン	Pin	1	○	○													

返し縫イ関係

REVERSE SEWING MECHANISM

DN-275-10-20

DN-275-10-20



返シ縫イ関係

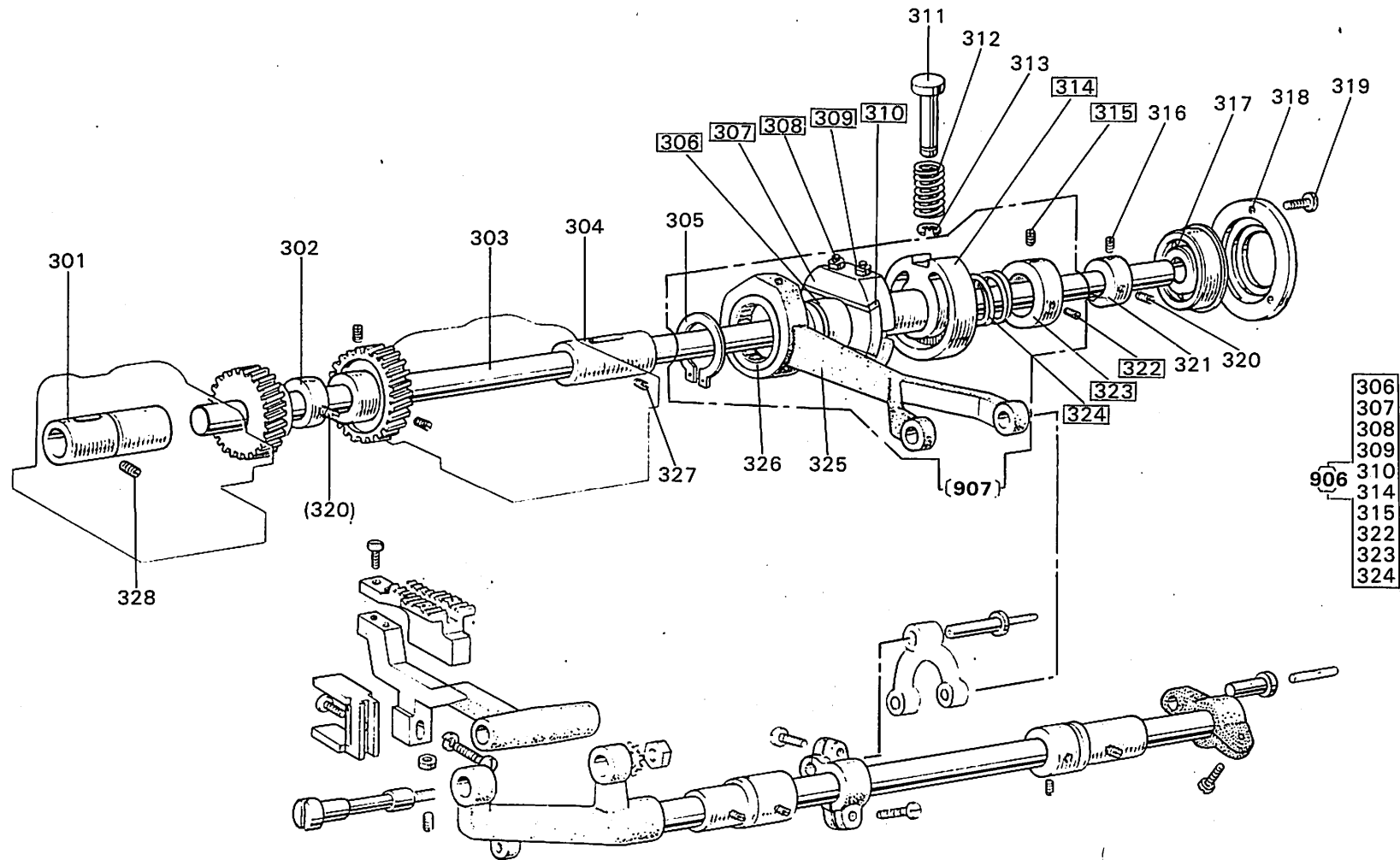
REVERSE SEWING MECHANISM

Fig. No.	部品コード Parts No.	資材コード Ref. No.	部 品 名	Description	使用 個数 Amt. Req.	DN-275-10	DN-275-20	DN-275A-10	DN-275A-20											
						○	○	○	○											
256	M9 0604 060	W502791H01	軸 (ピン)	Pin	1	○	○	○	○											
257	M9 0903 002	B 509065H01	平 ネ ジ 9/64(40)×6.5	Screw 9/64(40)×6.5	1	○	○	○	○											
258	MN 15A0 322	W459354H01	返シ縫レバー	Reverse sewing lever	1	○	○	○	○											
259	M9 1506 015	W501246H01	段付平ネジ 15/64(28)×16	Hinged screw 15/64(28)×16	1	○	○	○	○											
260	M9 0316 063	W502343H02	段付ピン (バネ掛ケピン)	Pin	1	○	○	○	○											
261	MN 15A0 708	W502928H01	掛 金	Bracket (hanger)	2	○	○	○	○											
262	MN 15A0 572	W461028H01	ツル巻バネ	Spring	1	○	○	○	○											
263	M9 0501 051	S 563122H04	歯付座金 B5	Lock wahaer	1	○	○	○	○											
264	M9 1502 045	W501883H01	ナ ッ ト 15/64(28)	Nut 15/64(28)	1	○	○	○	○											
265	MN 15A0 321	W459355H01	返シ縫板 (押エ板)	Reverse sewing lever plate	1	○	○	○	○											
266	M9 1201 010	W501934H01	皿 ネ ジ 3/16(28)×7.3	Screw 3/16(28)×7.3	1	○	○	○	○											
267	M9 0601 051	S 563122H05	歯付座金 B6	Lock wahaer B6	1	○	○	○	○											
268	M9 1202 045	W500001H01	ナ ッ ト 3/16(28)	Nut 3/16(28)	1	○	○	○	○											
269	M9 0905 030	W502032H01	バネ掛ピン (特殊ネジ)	Pin	1	○	○	○	○											
270	MN 15A0 953	W462951H01	連結板 (リンク)	Reverse lever connecting link	1	○	○	○	○											
271	M9 1502 016	W501570H01	段付丸平ネジ 15/64(28)×18	Hinged screw 15/64(28)×18	1	○	○	○	○											
272	MN 15A0 324	W502924H01	返シ縫腕 (右)	Reverse sewing shaft crank (right)	1	○	○	○	○											
273	M9 1117 002	B 503844H01	平 ネ ジ 11/64(40)×13	Screw 11/64(40)×13	1	○	○	○	○											
274	M9 1503 001	B 508971H01	頭ナシ止メネジ 15/64(28)×4.5	Set screw 15/64(28)×4.5	2	○	○	○	○											
275	MM 11A0 352	W446142H01	カ ラ ー	Collar	1	○	○	○	○											
276	MN 15A0 320	W462952H01	返シ縫軸	Reverse sewing shaft	1	○	○	○	○											
277	M9 1501 007	B 509256H01	棒先丸平ネジ 15/64(28)×14.5	Screw 15/64(28)×14.5	1	○	○	○	○											
278	MN 15A0 323	W461018H01	返シ縫腕 (左)	Reverse sewing shaft crank (left)	1	○	○	○	○											
279	M9 1106 001	W509266H01	頭ナシ止メネジ 11/64(40)×4.3	Set screw 11/64(40)×4.3	2	○	○	○	○											
280	MN 15A0 886	W460582H01	連 接 桿	Bell crank	1	○	○	○	○											
281	M9 0702 060	W460583H01	軸 (ピン)	Pin	1	○	○	○	○											
282	MF 10E2 148	W462729H01	紐 φ2.5×125	Oil wick φ2.5×125	2	○	○	○	○											
283	M9 1653 001	W500478H01	頭ナシ止メネジ 1/4(24)×8	Set screw 1/4(24)×8	1	○	○	○	○											
284	M9 0906 063	W461020H01	軸 (ピン)	Pin	1	○	○	○	○											
285	MN 15A0 910	W460584H01	連 接 桿 (リンク)	Connecting link	1	○	○	○	○											
286	M9 0707 063	W501015H01	ピン (特殊ピン)φ7.94×22.5	Pin φ7.94×22.5	1	○	○	○	○											
287	M9 0703 060	W502921H01	ピン φ7.94×29	Pin φ7.94×29	1	○	○	○	○											
288	M9 1202 001	W500151H01	頭ナシ止メネジ 3/16(28)×6	Screw 3/16(28)×6	1	○	○	○	○											

下軸・縫目加減關係

LOWER SHAFT & STITCH REGULATOR MECHANISM

DN-275-10-20



下軸・縫目加減関係

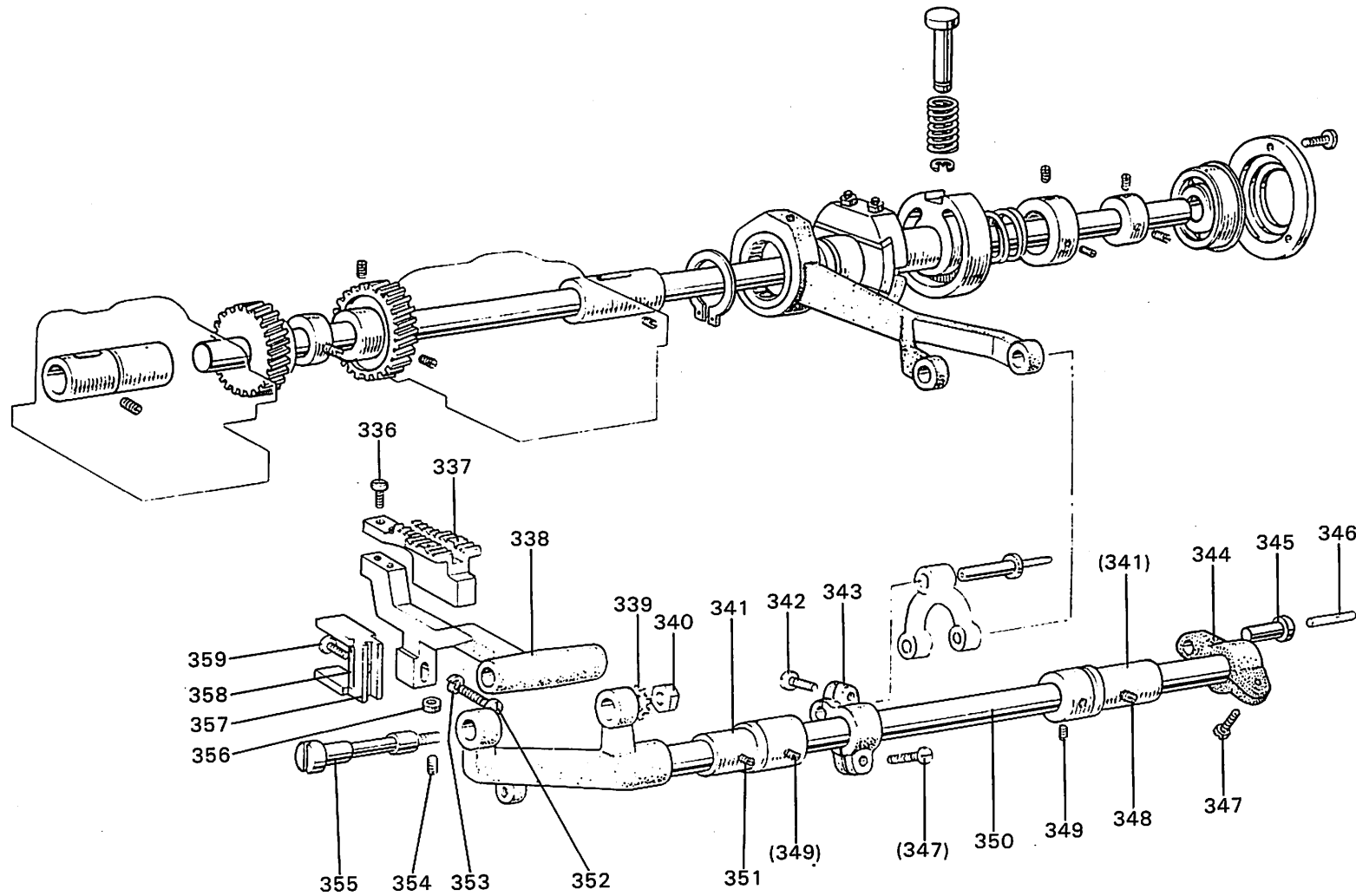
LOWER SHAFT & STITCH REGULATOR MECHANISM

Fig. No.	部品コード		資材コード Ref. No.	部 品 名	Description	使用 個数 Amt. Req.	DN-275-10	DN-275-20	DN-275A-10	DN-275A-20											
	Parts No.																				
301	MN 10A0 451		W445890H01	下 軸 メ タ ル (左)	Bushing for lower shaft (left)	1	○	○	○	○											
302	MN 10A0 292		W445912H01	偏 心 輪 (送り上下カム)	Feed eccentric cam	1	○	○	○	○											
303	MN 27A0 450		W339667H01	下 軸	Lower shaft	1	○	○	○	○											
304	MN 10A1 452		W480411H01	下 軸 メ タ ル (右)	Bushing for lower shaft (right)	1	○	○	○	○											
305	M9 0371 065		S 591411H16	C 形 止 メ 輪 24	C-typ stopring 24	1	○	○	○	○											
306	MN 10A1 760		W479347G01	偏 心 輪 (ピンネジ付)	Eccentric cam	1	○	○	○	○											
307	MT 70A0 155		W479350H01	偏 心 案 内 台	Eccentric cam guide plate	1	○	○	○	○											
308	M9 0801 005		W479351H01	棒 先 止 メ ネジ 1/8(44)×8	Set screw 1/8(44)×8	2	○	○	○	○											
309	M9 0853 045		W479352H01	ナ ッ ト 1/8(44)	Nut 1/8(44)	2	○	○	○	○											
310	MN 25A1 476		W479353H01	ス ペ ー サ	Spacer	1	○	○	○	○											
311	MN 10A2 270		W479364H01	押 シ ボ タ ン	Push button	1	○	○	○	○											
312	MN 10A2 572		W479365H01	ツ ル 卷 バ ネ	Spring	1	○	○	○	○											
313	M9 0505 065		S 592411H05	E 形 止 メ 輪 5	E-typ stop ring	1	○	○	○	○											
314	MT 70A0 299		W339665H02	送 り 溝 カ ム	Feed regulating cam	1	○		○												
	MN 26A0 299		W339666H02	送 り 溝 カ ム	Feed regulating cam	1		○		○											
315	M9 1108 001		W479356H01	頭 ナ シ 止 メ ネジ 11/64(40)×5.5	Set screw 11/64(40)×5.5	1	○	○	○	○											
316	M9 1602 001		W500036H01	頭 ナ シ 止 メ ネジ 1/4(40)×4	Set screw 1/4(40)×4	1	○	○	○	○											
317	MN 10A2 456		W445886H01	軸 受 ケ	Ball bearing	1	○	○	○	○											
318	MN 10A0 771		W461041H01	押 エ 板 (軸受押エ)	Bearing holder	1	○	○	○	○											
319	M9 0902 011		W500994H01	丸 皿 ネ ジ 9/64(40)×7	Screw 9/64(40)×7	3	○	○	○	○											
320	M9 1603 001		W468269H01	頭 ナ シ 止 メ ネジ 1/4(40)×5.0	Set screw 1/4(40)×5.0	1	○	○	○	○											
321	MN 10A0 750		W445887H01	ブ ッ シ ュ	Bushing	1	○	○	○	○											
322	M9 1109 005		W479355H01	棒 先 止 メ ネジ 11/64(40)×7.0	Set screw 11/64(40)×7.0	1	○	○	○	○											
323	MN 10A1 352		W479354H01	カ ラ ー	Collar	1	○	○	○	○											
324	MN 10A3 572		W479357H01	ツ ル 卷 バ ネ	Spring	1	○	○	○	○											
325	MN 10A0 293		W479361H01	送 り ロ ッ ド	Feed connecting rod	1	○	○	○	○											
326	MN 10A0 456		P 622000X01	軸 受 ケ INA-SC1510D	Ball bearing	1	○	○	○	○											
906	MT 70E0 290		W339663G02	送 り 調 節 器 (組)	Feed regulator complete	1	○		○												
	MN 26E1 290		W339664G02	送 り 調 節 器 (組)	Feed regulator complete	1		○		○											
907	MN 15E0 305		W339688G01	送 り ロ ッ ド 調 節 器 (組)	Feed regulator & connecting rod complete	1	○		○												
	MP 05E0 305		W339688G02	送 り ロ ッ ド 調 節 器 (組)	Feed regulator & connecting rod complete	1		○		○											
327	M9 1654 001		W501017H01	頭 ナ シ 止 メ ネジ 1/4(24)×13.8	Set screw 1/4(24)×13.8	1	○	○	○	○											
328	M9 1653 001		W500478H01	頭 ナ シ 止 メ ネジ 1/4(24)×8	Set screw 1/4(24)×8	1	○	○	○	○											

送り軸関係

FEED ROCK SHAFT MECHANISM

DN-275-10-20



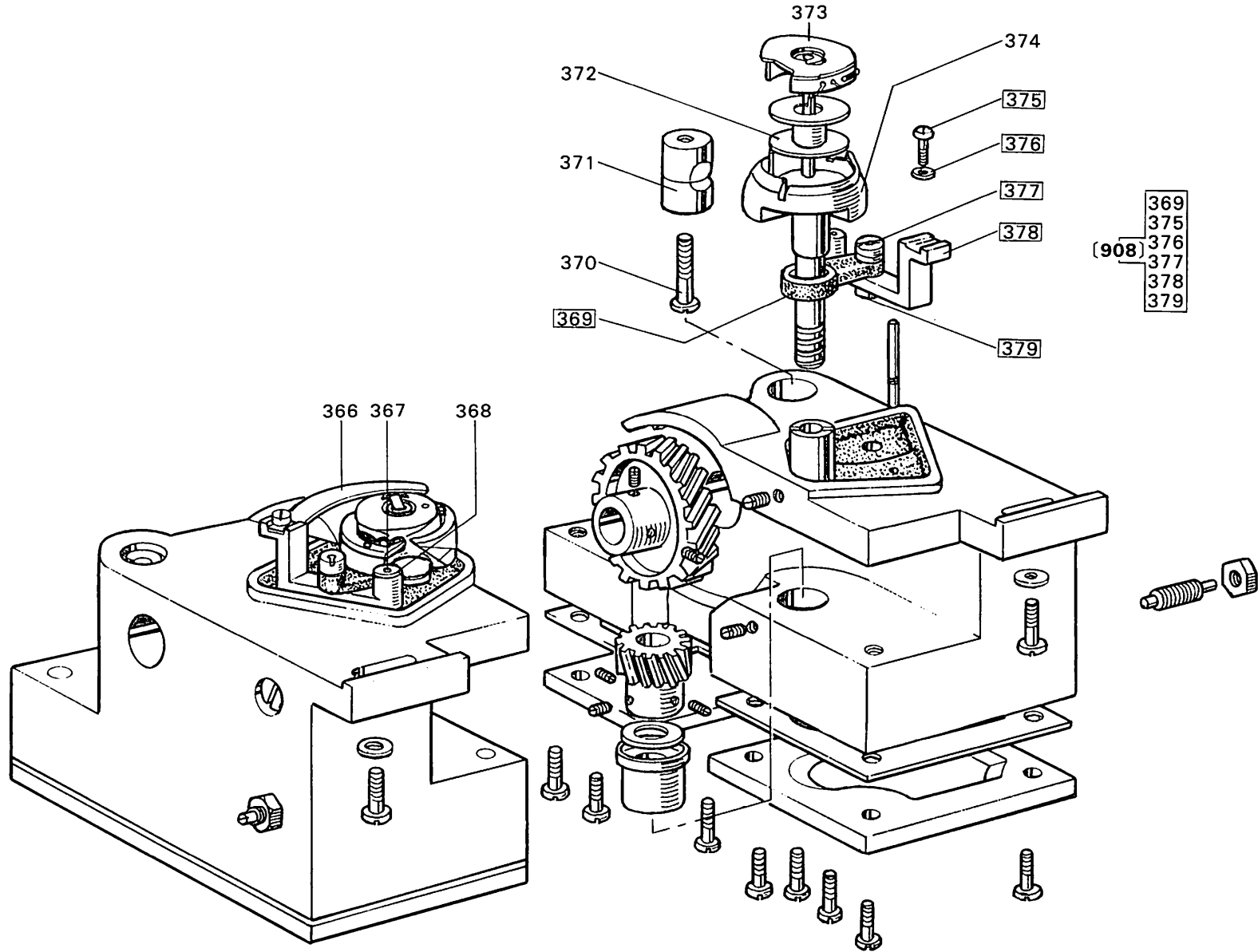
送り軸関係

FEED ROCK SHAFT MECHANISM

Fig. No.	部品コード		資材コード Ref. No.	部 品 名	Description	使用 個数 Amt. Req.	DN-275-10	DN-275-20	DN-275A-10	DN-275A-20											
	Parts No.																				
336	M9	0851 002	W501000H01	平 ネ ジ 1/8(40)×7	Screw 1/8(40)×7	2	○	○	○	○											
337	MN	10J8 104	W467292H01	送 リ 1/4	Feed dog 1/4	1	○	○	○												
	MN	26J8 104	W467828H01	送 リ 1/4	Feed dog 1/4	1		○		○											
338	MN	10A0 281	W459348H01	送 リ 台	Feed bar	1	○	○	○	○											
339	M9	0601 051	S 563122H05	歯 付 座 金 B6	Lock washer B6	1	○	○	○	○											
340	M9	1602 045	W501058H01	ナ ッ ト 1/4(24)	Nut 1/4(24)	1	○	○	○	○											
341	MP	00B0 285	W445910H01	送 リ 軸 メ タ ル	Bushing for feed rock shaft	2	○	○	○	○											
342	M9	1203 002	B 509178H01	平 ネ ジ 3/16(28)×15	Screw 3/16(28)×15	2	○	○	○	○											
343	MP	00B0 279	W462947H01	送 リ 腕 (左) PC-18.5	Feed rock shaft crank (right)	1	○	○	○	○											
344	MP	00B0 274	W462948H01	送 リ 腕 (右) PC-17.5	Feed rock shaft crank (left)	1	○	○	○	○											
345	M9	0707 063	W501015H01	ピ ン φ7.94×22.5	Pin φ7.94×22.5	2	○	○	○	○											
346	MF	10E3 148	W500231H01	油 紐 φ3×25	Oil wick φ3×25	2	○	○	○	○											
347	M9	1603 003	W501009H01	丸 平 ネ ジ 1/4(24)×16	Screw 1/4(24)×16	2	○	○	○	○											
348	M9	1653 001	W500478H01	頭 ナ シ 止 メ ネ ジ 1/4(24)×8	Set screw 1/4(24)×8	1	○	○	○	○											
349	M9	1503 001	B 508971H01	頭 ナ シ 止 メ ネ ジ 15/64(28)×4.5	Set screw 15/64(28)×4.5	2	○	○	○	○											
350	MN	10A0 284	W319986H01	送 リ 軸	Feed rock shaft	1	○	○	○	○											
351	M9	1654 001	W501017H01	頭 ナ シ 止 メ ネ ジ 1/4(24)×13.8	Set screw 1/4(24)×13.8	1	○	○	○	○											
352	M9	1503 003	W501002H01	丸 平 ネ ジ 15/64(28)×13	Screw 15/64(28)×13	1	○	○	○	○											
353	M9	0604 050	W500645H01	座 金	Washer	1	○	○	○	○											
354	M9	0851 001	W501001H01	頭 ナ シ 止 メ ネ ジ 1/8(40)×15	Set screw 1/8(40)×15	1	○	○	○	○											
355	MN	10A0 283	W445911H01	送 リ 台 支 エ 軸	Feed bar rock shaft crank pin	1	○	○	○	○											
356	M9	0801 045	W501210H01	ナ ッ ト 1/8(40)	Nut 1/8(40)	1	○	○	○	○											
357	MN	10A0 282	W445913H01	フ タ 又	Feed bar connecting forked	1	○	○	○	○											
358	MN	10A3 740	W501011H01	フ ェ ル ト	Felt	1	○	○	○	○											
359	M9	0804 003	W501003H01	丸 平 ネ ジ 1/8(44)×4	Screw 1/8(44)×4	1	○	○	○	○											

カマ関係
ROTATING HOOK MECHANISM

DN-275-10-20



カマ関係

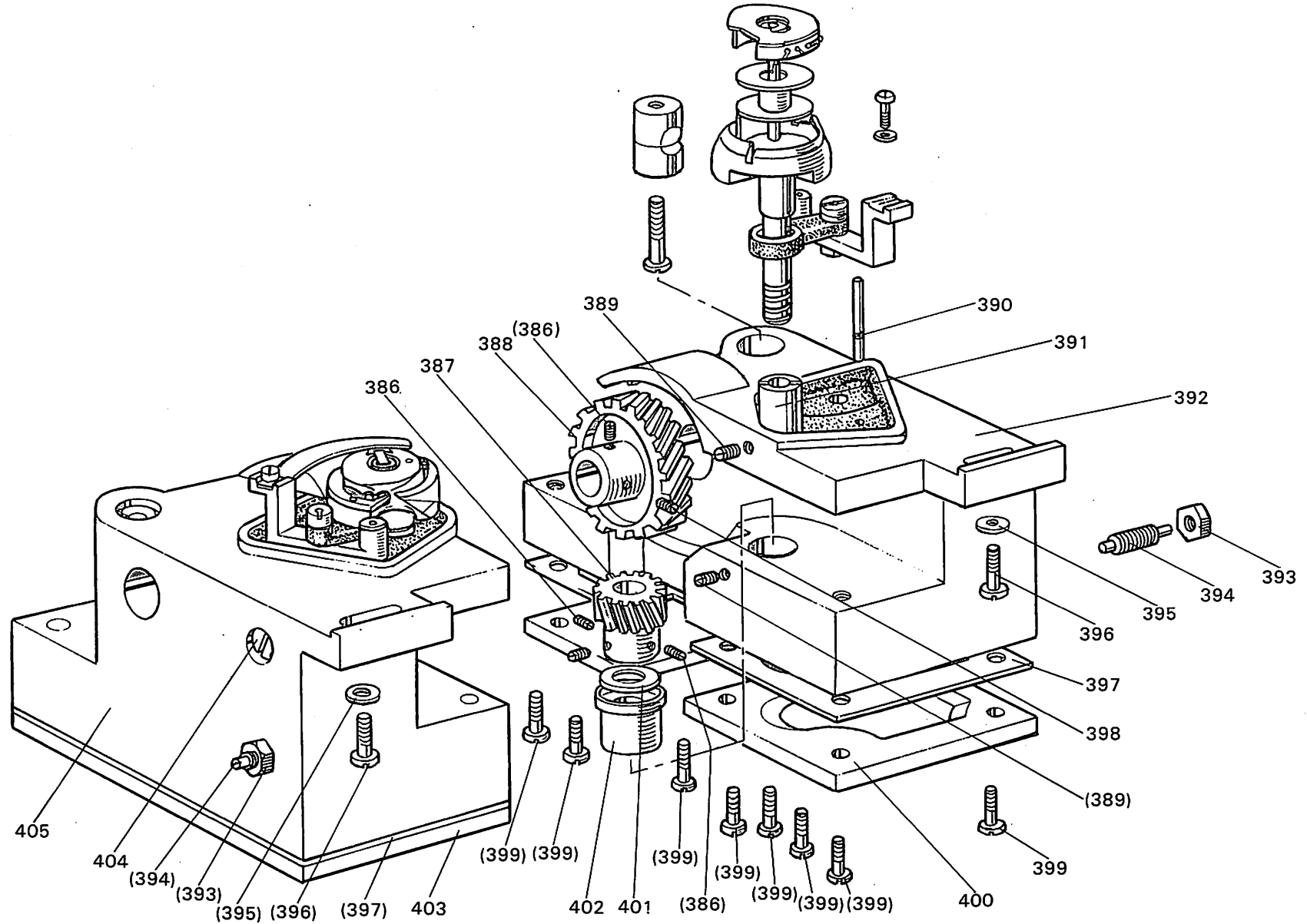
ROTATING HOOK MECHANISM

Fig. No.	部品コード Parts. No.	資材コード Ref. No.	部 品 名	Description	使用 個数 Amt. Req.	DN-275-10	DN-275-20	DN-275A-10	DN-275A-20											
						<input type="checkbox"/>	<input type="checkbox"/>	<input type="checkbox"/>	<input type="checkbox"/>											
366	MN 10A0 300	W445903H01	オ ー プ ナ ー	Bobbin cas opener	2	<input type="checkbox"/>	<input type="checkbox"/>	<input type="checkbox"/>	<input type="checkbox"/>											
367	MF 10E2 148	W462980H01	油 紐 φ2.5×15	Oil wick φ2.5×15	2	<input type="checkbox"/>	<input type="checkbox"/>	<input type="checkbox"/>	<input type="checkbox"/>											
368	MN 10A0 302	W445901H01	段 付 軸 (オープンナー支エ軸)	Set pin	2	<input type="checkbox"/>	<input type="checkbox"/>	<input type="checkbox"/>	<input type="checkbox"/>											
369	MN 10A0 340	W445900H01	連 接 桿 (カマクランク腕)	Bobbin cas opener holding link	2	<input type="checkbox"/>	<input type="checkbox"/>	<input type="checkbox"/>	<input type="checkbox"/>											
370	M9 1509 002	B 509074H01	平 ネ ジ 15/64(28)×30	Screw 15/64(28)×30	2	<input type="checkbox"/>	<input type="checkbox"/>	<input type="checkbox"/>	<input type="checkbox"/>											
371	MP 00B0 750	W445905H01	締 付 金 (ブッシュ)	Pinching bushing	2	<input type="checkbox"/>	<input type="checkbox"/>	<input type="checkbox"/>	<input type="checkbox"/>											
372	MN 10A0 123	W445964H01	ボ ビ ン	Bobbin	2	<input type="checkbox"/>	<input type="checkbox"/>													
	MN 12B0 123	P 976002X01	ボ ビ ン	Bobbin	2		<input type="checkbox"/>	<input type="checkbox"/>												
373	MN 27A0 125	P 975021X01-14	キ ャ ッ プ (ボビンケース)	Cap (bobbin case)	2	<input type="checkbox"/>		<input type="checkbox"/>												
	MN 28B0 125	P 975004X02	キ ャ ッ プ (ボビンケース)	Cap (bobbin case)	2		<input type="checkbox"/>	<input type="checkbox"/>												
374	MN 25A0 120	P 975021X01	カ マ (組) KRT-12-5MK	Hook complete KRT-12-5MK	1	<input type="checkbox"/>		<input type="checkbox"/>												
	MN 26B0 120	P 975004X01	カ マ (組) KRT-12-5LMK	Hook complete KRT-12-5LMK	1		<input type="checkbox"/>	<input type="checkbox"/>												
375	M9 0910 003	B 509270H01	丸 平 ネ ジ 9/64(40)×7	Screw 9/64(40)×7	2	<input type="checkbox"/>	<input type="checkbox"/>	<input type="checkbox"/>	<input type="checkbox"/>											
376	M9 0401 050	B 508956H01	座 金	Washer	2	<input type="checkbox"/>	<input type="checkbox"/>	<input type="checkbox"/>	<input type="checkbox"/>											
377	M9 1254 030	W445904H01	特 殊 ネ ジ (段付ネジ) 3/16(32)×15.3	Screw for bobbin case opener holder	2	<input type="checkbox"/>	<input type="checkbox"/>	<input type="checkbox"/>	<input type="checkbox"/>											
378	MN 10A0 301	W445902H01	オ ー プ ナ ー 支 エ	Bobbin case opener holder	2	<input type="checkbox"/>		<input type="checkbox"/>												
	MN 12B0 301	W459390H01	オ ー プ ナ ー 支 エ	Bobbin case opener holder	2		<input type="checkbox"/>	<input type="checkbox"/>												
379	M9 1251 045	B 509177H01	ナ ッ ト 3/16(32)	Nut 3/16(32)	2	<input type="checkbox"/>	<input type="checkbox"/>	<input type="checkbox"/>	<input type="checkbox"/>											
908	MN 10E0 304	W458147G01	オ ー プ ナ ー 支 エ (組)	Bobbin case opener holder complete	1	<input type="checkbox"/>		<input type="checkbox"/>												
	MN 12E0 304	W462938G01	オ ー プ ナ ー 支 エ (組)	Bobbin case opener holder complete	1		<input type="checkbox"/>	<input type="checkbox"/>												

カマ台関係

HOOK SADDLE MECHANISM

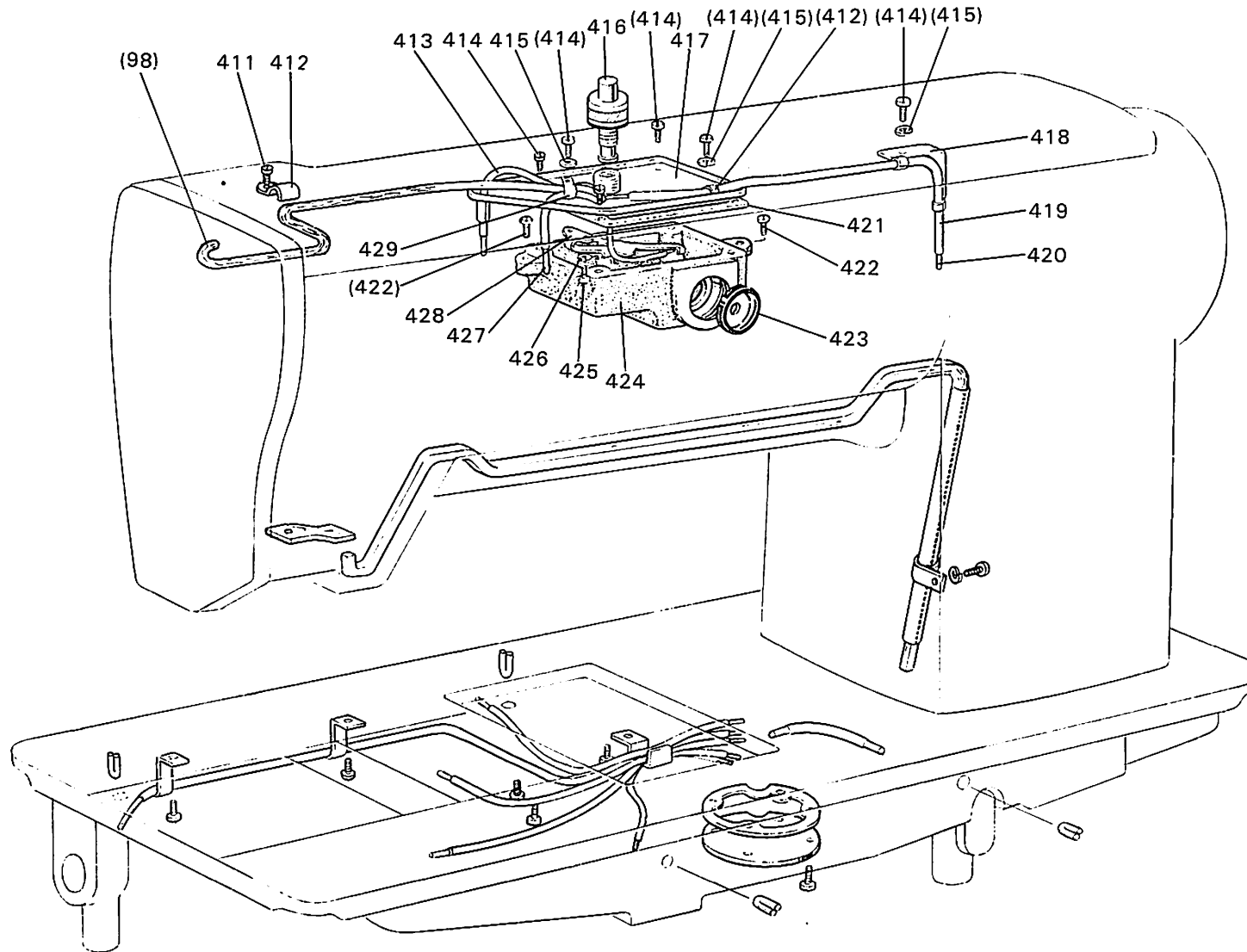
DN-275-10-20



カマ台関係

HOOK SADDLE MECHANISM

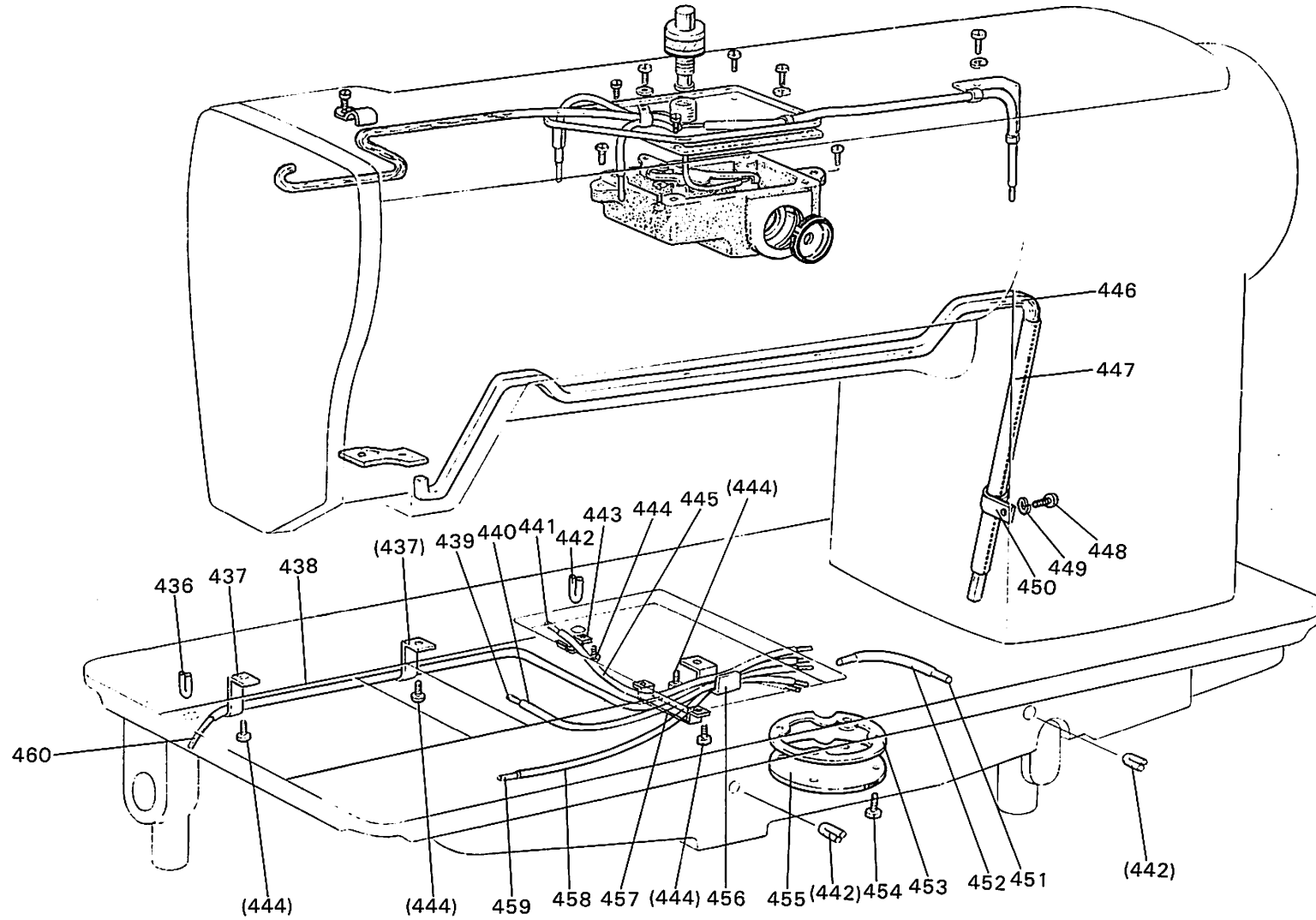
Fig. No.	部品コード Parts. No.	資材コード Ref. No.	部 品 名	Description	使用 個数 Amt. Req.	DN-275-10	DN-275-20	DN-275A-10	DN-275A-20											
386	M9 1602 001	W500036H11	頭ナシ止メネジ 1/4(40)×4	Set screw 1/4(40)×4	8	○	○	○	○											
387	MN 10A0 643	W445892H01	ネジ歯車 (小)	Cam shaft gear (small)	2	○	○	○	○											
388	MN 10A0 642	W319984H01	ネジ歯車 (大)	Lower shaft gear (large)	2	○	○	○	○											
389	M9 1503 001	B 508971H01	頭ナシ止メネジ 15/64(28)×4.5	Set screw 15/64(28)×4.5	4	○	○	○	○											
390	MN 10A0 250	W502458H01	オイルゲージ	Oil gauge	2	○	○	○	○											
391	MN 10A1 342	W445898H02	メタル (カマ軸上)	Bushing for hook shaft (upper)	1	○		○												
	MN 12B1 342	W462940H02	メタル (カマ軸上)	Bushing for hook shaft (upper)	1		○		○											
392	MN 10A1 345	W231715H01	カマ台 (右)	Hook saddle (right)	1	○		○												
	MN 12B1 345	W231717H01	カマ台 (右)	Hook saddle (right)	1		○		○											
393	M9 1251 045	B 509177H01	ナット 3/16(32)	Nut 3/16(32)	2	○	○	○	○											
394	M9 1252 030	W502747H01	特殊ネジ 3/16(32)×28.5	Screw 3/16(32)×28.5	2	○	○	○	○											
395	M9 0701 050	B 509331H01	座金	Washer	2	○	○	○	○											
396	M9 1652 002	W501208H01	平ネジ 1/4(24)×28	Screw 1/4(24)×28	2	○	○	○	○											
397	MN 10A4 691	W486356H01	ガスケット	Gascket	2	○	○	○	○											
398	M9 1603 001	W468269H01	頭ナシ止メネジ 1/4(40)×5	Set screw 1/4(40)×5	2	○	○	○	○											
399	M9 1201 004	W469526H01	ブラマイネジ 3/16(28)×11	Screw 3/16(28)×11	16	○	○	○	○											
400	MN 10A1 134	W486332H02	蓋 (カマ台フタ右)	Cover for hook saddle (right)	1	○	○	○	○											
401	M9 1001 050	W501041H01	座金	Washer	2	○	○	○	○											
402	MN 10A1 343	W445899H02	メタル (カマ軸下)	Bushing for hook shaft (undar)	2	○	○	○	○											
403	MN 10A1 133	W486332H01	蓋 (カマ台フタ左)	Cover for hook saddle (left)	1	○	○	○	○											
404	M9 1206 002	W469860H01	平ネジ 3/16(28)×22	Screw 3/16(28)×22	2	○	○	○	○											
405	MN 10A1 344	W231716H01	カマ台 (左)	Hook saddle (left)	1	○		○												
	MN 12B1 344	W231718H01	カマ台 (左)	Hook saddle (left)	1		○		○											



給油関係

OIL LUBRICATION MECHANISM

Fig. No.	部品コード Parts. No.	資材コード Ref. No.	部 品 名	Description	使用 個数 Amt. Req.	DN-275-10	DN-275-20	DN-275A-10	DN-275A-20											
						○	○	○	○											
411	M9 0906 002	W500791H01	平 ネ ジ 9/64(40)×4.5	Screw 9/64(40)×4.5	5	○	○	○	○											
412	MF 10A0 689	W444230H01	ホ ル ダ ー	Oil pipe holder	2	○	○	○	○											
413	MF 10E2 148	W462982H01	油 紐 φ2.5×330	Oil wick φ2.5×330	1	○	○	○	○											
414	M9 0903 002	B 509065H01	平 ネ ジ 9/64(40)×6.5	Screw 9/64(40)×6.5	5	○	○	○	○											
415	M9 0302 053	S 561121H02	バ ネ 座 金 3.5	Spring washer 3.5	4	○	○	○	○											
416	MN 10A0 528	W462955H01	ダ ー ナ	Oil plunger	1	○	○	○	○											
417	MP 00B0 742	W326231G01	蓋 (組) (油タンク)	Oil tank cover	1	○	○	○	○											
418	MN 25A1 689	W446499H01	ホ ル ダ ー	Oil pipe holder	1	○	○	○	○											
419	MN 10A0 731	W462994H01	パ イ プ	Oil pipe	1	○	○	○	○											
420	MF 10E2 148	W462982H01	油 紐 φ2.5×330	Oil wick φ2.5×330	1	○	○	○	○											
421	MN 10A2 691	W444116H01	ガ ス ケ ッ ト	Gasket	1	○	○	○	○											
422	M9 0924 002	B 509068H01	平 ネ ジ 9/64(40)×10	Screw 9/64(40)×10	2	○	○	○	○											
423	MN 10E0 135	P 674005X01	油 窓 KB-30	Oil checking window KB-30	1	○	○	○	○											
424	MN 10A0 139	W444114H01	オイルタンク	Oil tank	1	○	○	○	○											
425	M9 0804 002	B 503897H01	平 ネ ジ 1/8(44)×3.5	Screw 1/8(44)×3.5	2	○	○	○	○											
426	M9 0301 053	S 561121H01	バ ネ 座 金 3	Spring washer 3	2	○	○	○	○											
427	MN 10A5 740	W462954H01	フ ェ ル ト	Felt	1	○	○	○	○											
428	MN 10A1 192	W446556H01	板 バ ネ	Spring plate	1	○	○	○	○											
429	MN 10A0 689	W501220H01	ホ ル ダ ー	Pipe holder	1	○	○	○	○											



給油関係

OIL LUBRICATION MECHANISM

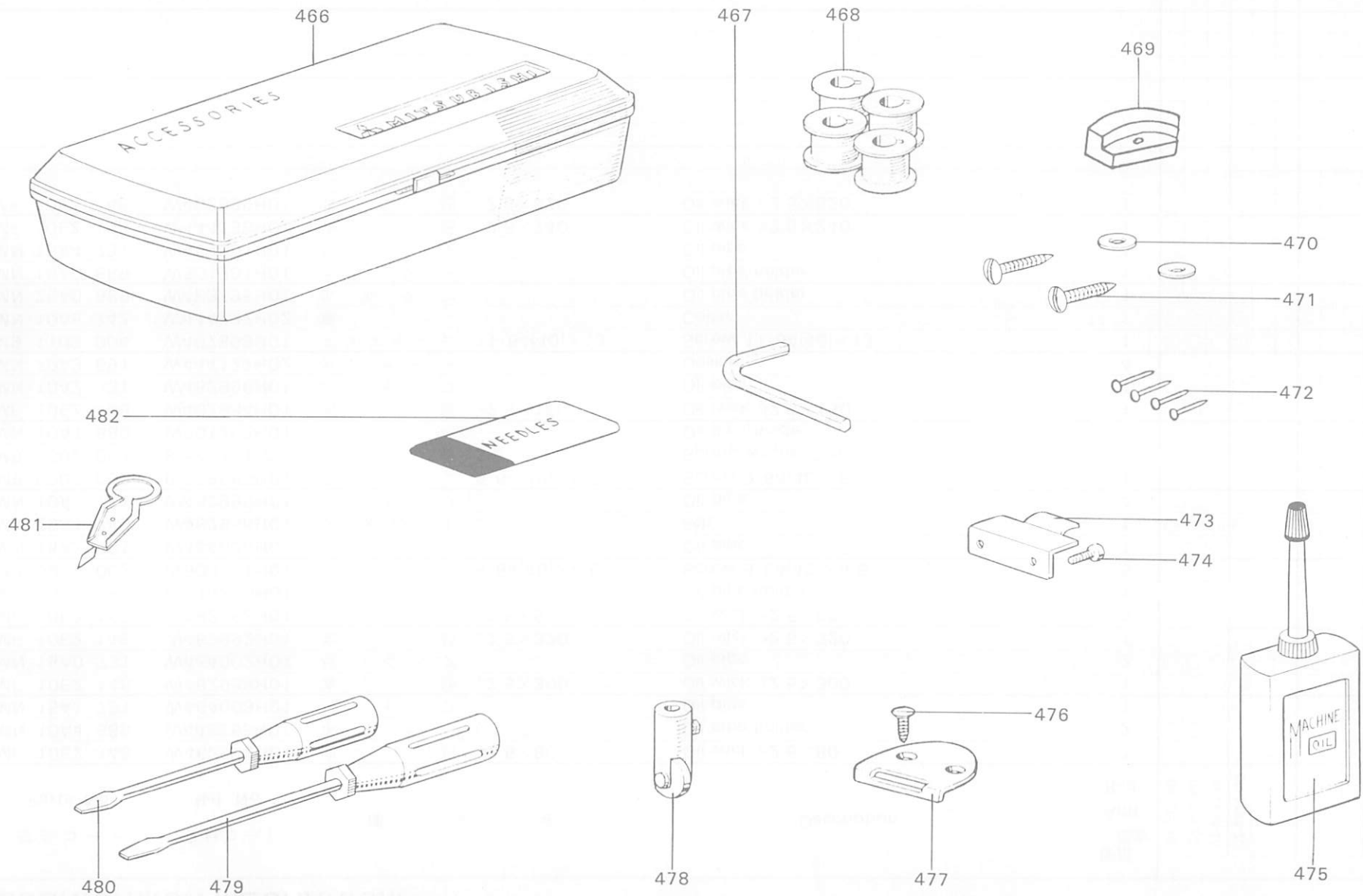
Fig. No.	部品コード Parts. No.	資材コード Ref. No.	部 品 名	Description	使用 個数 Amt. Req.	DN-275-10	DN-275-20	DN-275A-10	DN-275A-20											
						○	○	○	○											
436	MF 10E2 148	W462979H01	油 紐 φ2.5×80	Oil wick φ2.5×80	1	○	○	○	○											
437	MN 10A4 689	W446255H01	ホルダー (パイプ)	Oil pipe holder	2	○	○	○	○											
438	MN 15A1 731	W464003H01	パイプ	Oil pipe	1	○	○	○	○											
439	MF 10E2 148	W462988H01	油 紐 φ2.5×300	Oil wick φ2.5×300	1	○	○	○	○											
440	MN 15A0 731	W464002H01	パイプ	Oil pipe	2	○	○	○	○											
441	MF 10E2 148	W462992H01	油 紐 φ2.5×320	Oil wick φ2.5×320	1	○	○	○	○											
442	MF 10E2 148	W462983H01	油 紐 φ2.5×50	Oil wick φ2.5×50	3	○	○	○	○											
443	MF 10A0 689	W444230H01	ホルダー	Oil pipe holder	1	○	○	○	○											
444	M9 0906 002	W500791H01	平ネジ 9/64(40)×4.5	Screw 9/64(40)×4.5	5	○	○	○	○											
445	MN 15A3 731	W464006H01	パイプ	Oil pipe	1	○	○	○	○											
446	MN 25A1 740	W462956H01	フェルト	Felt	1	○	○	○	○											
447	MN 10A1 731	W462995H01	パイプ	Oil pipe	4	○	○	○	○											
448	M9 0903 002	B 509065H01	平ネジ 9/64(40)×6.5	Screw 9/64(40)×6.5	1	○	○	○	○											
449	M9 0302 053	S 561121H02	バネ座金 3.5	Spring wacher 3.5	1	○	○	○	○											
450	MN 10A1 689	W501202H01	ホルダー	Oil pipe holder	1	○	○	○	○											
451	MF 10E2 148	W462984H01	油 紐 φ2.5×150	Oil wick φ2.5×150	1	○	○	○	○											
452	MN 10A2 731	W462996H01	パイプ	Oil pipe	1	○	○	○	○											
453	MN 10A3 691	W444122H02	ガスケット	Gasket	4	○	○	○	○											
454	M9 1103 004	W467868H01	ブラマイネジ 11/64(40)×13	Screw 11/64(40)×13	1	○	○	○	○											
455	MN 10A5 742	W444237H02	蓋	Cover	1	○	○	○	○											
456	MN 25A0 689	W453595H01	ホルダー	Oil pipe holder	1	○	○	○	○											
457	MN 15A0 689	W501201H01	ホルダー	Oil pipe holder	1	○	○	○	○											
458	MN 15A4 731	W464051H01	パイプ	Oil pipe	1	○	○	○	○											
459	MF 10E2 148	W444138H01	油 紐 φ2.5×240	Oil wick φ2.5×240	1	○	○	○	○											
460	MF 10E2 148	W462989H01	油 紐 φ2.5×620	Oil wick φ2.5×620	1	○	○	○	○											

付属品箱

ACCESSORY BOX & ITS ACCESSORIES

DN 33F-10-20

DN-275-10-20

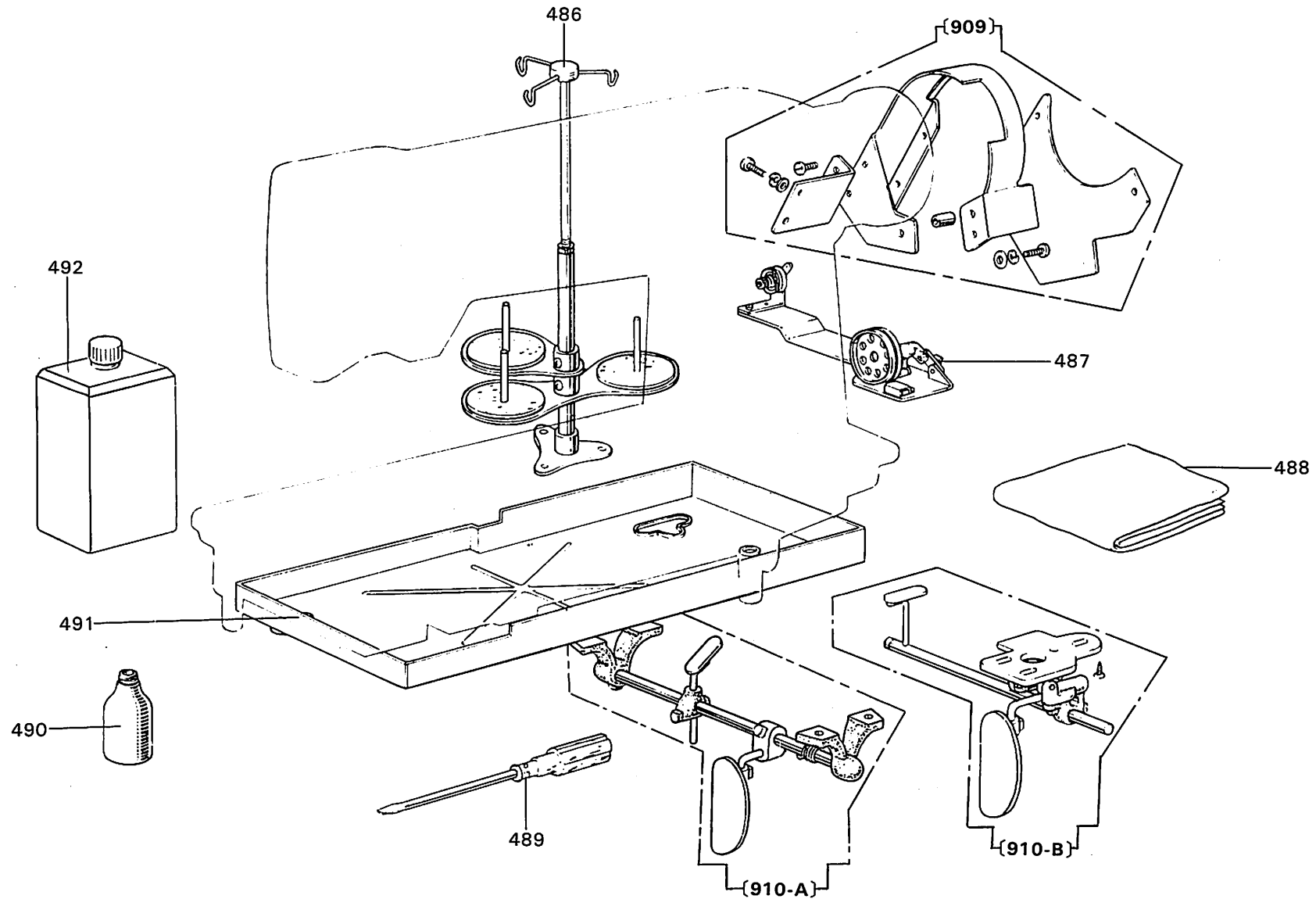


付属品箱

ACCESSORY BOX & ITS ACCESSORIES

Fig. No.	部品コード Parts. No.	資材コード Ref. No.	部 品 名	Description	使用 個数 Amt. Req.	DN-275-10	DN-275-20	DN-275A-10	DN-275A-20											
466	MF 60A0 749	P 833000X01	付 属 品 箱	Accessories box	1	○	○	○	○											
467	MN 10A0 976	W470203H01	六 角 棒 ス バ ナ	Wrench	1	○	○	○	○											
468	MN 10A0 123	W445964H01	ボ ビ ン	Bobbin	4	○		○												
	MN 12B0 123	P 976002X01	ボ ビ ン	Bobbin	4		○		○											
469	MF 60A0 419	W449461H01	防 振 ゴ ム	Vibration preventing rubber	4	○	○	○	○											
470	M9 0607 050	S 562131H04	座 金 M6	Washer M6	2	○	○	○	○											
471	M9 0401 041	S 519132H01	丸 木 ネ ジ 4.5×20	Screw 4.5×20	2	○	○	○	○											
472		S 817001H12	釘	Nail	4	○	○	○	○											
473	MN 10A0 560	W445507H01	蝶 番 (1)	Hinge (1)	2	○	○	○	○											
474	M9 1602 003	W461766H01	丸 平 ネ ジ 1/4(24)×13	Screw 1/4(24)×13	4	○	○	○	○											
475	MF 60A0 137	P 831001X01	油 差 シ	Oiler	1	○	○	○	○											
476	M9 0501 040	S 519131H07	皿 木 ネ ジ 5.5×25	Screw 5.5×25	4	○	○	○	○											
477	MN 10A0 561	P 839000X01	蝶 番 (2)	Hinge (2)	2	○	○	○	○											
478	MN 10E0 970	W462918G01	ロ ー ラ ー ダ キ (組)	Rod roller bracket complete	1	○	○	○	○											
479	MB 02A0 608	P 842003X01	ネ ジ 回 シ (中)	Screw driver(middle)	1	○	○	○	○											
480	MB 02A1 608	P 842002X01	ネ ジ 回 シ (小)	Screw driver(Small)	1	○	○	○	○											
481	MN 10A0 172	W479330G01	糸 通 シ 器 (組)	Thread needle tool	1	○	○	○	○											
482	MV 01A0 128	S 970004H02	針 DP×5-14	Needle DP×5-14	6	○		○												
	MN 10A1 128	S 970004H03	針 DP×5-18	Needle DP×5-18	6		○		○											

付属品
ACCESSORIES



付属品

ACCESSORIES

Fig. No.	部品コード		資材コード	部品名	Description	使用個数 Amt. Req.	DN-275-10	DN-275-20	DN-275A-10	DN-275A-20											
	Parts. No.	Ref. No.																			
486	MN 10E0 193	P 995006X01		糸立仕掛(組)	Cotton stand complete	1	○	○	○	○											
909	MN 10E0 776	W341683G02		ベルトカバー(組) BE-3	Belt cover complete	1	○	○	○	○											
487	MF 20E0 190	P 992002X01		糸巻仕掛(組)	Bobbin windr complete	1	○		○												
	MF 67E0 190	P 992004X01		糸巻仕掛(組)	Bobbin windr complete	1		○		○											
488	MF 60A0 734	W220627H02		ビニールカバー	Vinyl cover	1	○	○	○	○											
910A	MN 10E0 727	W219788G01		膝上ゲ仕掛(国内専用)	Knee lifter complete	1	○	○													
910B	MP 00E0 727	W219644G01		(輸出専用)		1	○	○													
489	MF 60A0 608	W319408H01		ネジ回シ(大)	Screw driver (large)	1	○	○	○	○											
490	MF 20A0 130	W319422H01		油ビン	Oil bottle	1	○	○	○	○											
491	MN 10A1 131	W220638H01		油受ケ(オイルパン)	Oil pan	1	○	○	○	○											
492	MF 10E0 149	P 834000X02		油缶	Oil can	1	○	○	○	○											

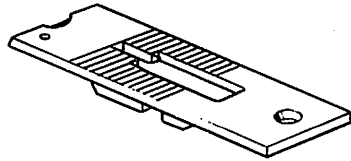


Fig. No. 15-A

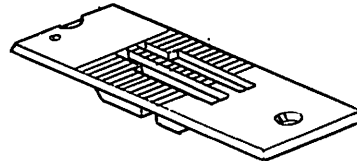


Fig. No. 15-B

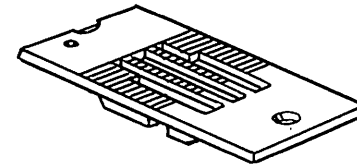


Fig. No. 15-C



Fig. No. 66

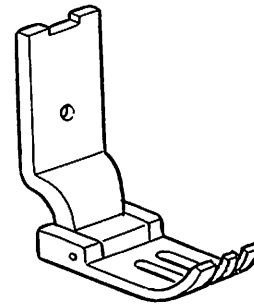


Fig. No. 155

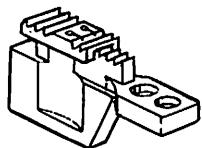


Fig. No. 337-A

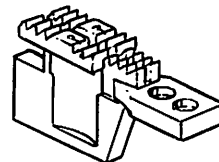


Fig. No. 337-B

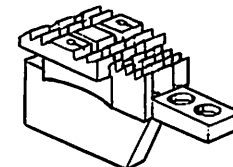


Fig. No. 337-C

ゲージ関係

GAUGE PARTS

Fig. No.	部品コード		資材コード	部品名			Description	使用個数 Amt. Req.	DN-275-10	DN-275-20	DN-275A-10	DN-275A-20									
	Parts. No.	Ref. No.																			
15-A	MN 10J3 101	W467275H01	針	板	3/32 (2.4)	Needle plate	3/32 (2.4)	1	○		○										
//	MN 10J4 101	W467276H01	針	板	1/8 (3.2)	Needle plate	1/8 (3.2)	1	○		○										
//	MN 26J4 101	W479319H01	針	板	1/8 (3.2)	Needle plate	1/8 (3.2)	1		○		○									
15-B	MN 10J6 101	W467274H01	針	板	3/16 (4.8)	Needle plate	3/16 (4.8)	1	○		○										
//	MN 26J6 101	W336658H01	針	板	3/16 (4.8)	Needle plate	3/16 (4.8)	1		○		○									
//	MN 10J8 101	W467279H01	針	板	1/4 (6.4)	Needle plate	1/4 (6.4)	1	○		○										
//	MN 26J8 101	W336658H02	針	板	1/4 (6.4)	Needle plate	1/4 (6.4)	1		○		○									
//	MN 10J9 101	W467280H01	針	板	5/16 (8.0)	Needle plate	5/16 (8.0)	1	○		○										
//	MN 26J9 101	W336658H03	針	板	5/16 (8.0)	Needle plate	5/16 (8.0)	1		○		○									
15-C	MN 10K1 101	W467281H01	針	板	3/8 (9.5)	Needle plate	3/8 (9.5)	1	○		○										
//	MN 26K1 101	W479320H01	針	板	3/8 (9.5)	Needle plate	3/8 (9.5)	1		○		○									
//	MN 10K3 101	W467282H01	針	板	1/2 (12.7)	Needle plate	1/2 (12.7)	1	○		○										
//	MN 26K3 101	W479321H01	針	板	1/2 (12.7)	Needle plate	1/2 (12.7)	1		○		○									
66	MN 25J3 102	W470237H01	針	ダ	キ 3/32 (2.4)	Needle clamp	3/32 (2.4)	2	○		○										
//	MN 25J4 102	W471453H01	針	ダ	キ 1/8 (3.2)	Needle clamp	1/8 (3.2)	2	○	○	○	○									
//	MN 25J6 102	W469443H01	針	ダ	キ 3/16 (4.8)	Needle clamp	3/16 (4.8)	2	○	○	○	○									
//	MN 25J8 102	W466876H01	針	ダ	キ 1/4 (6.4)	Needle clamp	1/4 (6.4)	2	○	○	○	○									
//	MN 25J9 102	W470905H01	針	ダ	キ 5/16 (8.0)	Needle clamp	5/16 (8.0)	2	○	○	○	○									
//	MN 25K1 102	W470963H01	針	ダ	キ 3/8 (9.5)	Needle clamp	3/8 (9.5)	2	○	○	○	○									
//	MN 25K3 102	W469507H01	針	ダ	キ 1/2 (12.7)	Needle clamp	1/2 (12.7)	2	○	○	○	○									
155	MN 25J3 105	W331462G01	押	エ	3/32 (2.4)	Presser foot	3/32 (2.4)	1	○		○										
//	MN 10J4 105	W328860G01	押	エ	1/8 (3.2)	Presser foot	1/8 (3.2)	1	○		○										
//	MN 26J4 105	W336659G04	押	エ	1/8 (3.2)	Presser foot	1/8 (3.2)	1		○		○									
//	MV 14J6 105	W328858G01	押	エ	3/16 (4.8)	Presser foot	3/16 (4.8)	1	○			○									
//	MN 26J6 105	W336659G01	押	エ	3/16 (4.8)	Presser foot	3/16 (4.8)	1		○		○									
//	MN 10J8 105	W328863G01	押	エ	1/4 (6.4)	Presser foot	1/4 (6.4)	1	○		○										
//	MN 26J8 105	W336659G02	押	エ	1/4 (6.4)	Presser foot	1/4 (6.4)	1		○		○									
//	MN 10J9 105	W328864G01	押	エ	5/16 (8.0)	Presser foot	5/16 (8.0)	1	○		○										
//	MN 26J9 105	W336659G03	押	エ	5/16 (8.0)	Presser foot	5/16 (8.0)	1		○		○									
//	MN 10K1 105	W328865G01	押	エ	3/8 (9.5)	Presser foot	3/8 (9.5)	1	○		○										
//	MN 26K1 105	W336659G05	押	エ	3/8 (9.5)	Presser foot	3/8 (9.5)	1		○		○									
//	MN 10K3 105	W328866G01	押	エ	1/2 (12.7)	Presser foot	1/2 (12.7)	1	○		○										
//	MN 26K3 105	W336659G06	押	エ	1/2 (12.7)	Presser foot	1/2 (12.7)	1		○		○									
337-A	MN 25J3 104	W470235H01	送	リ	3/32 (2.4)	Feed dog	3/32 (2.4)	1													
//	MN 10J4 104	W467289H01	送	リ	1/8 (3.2)	Feed dog	1/8 (3.2)	1													
//	MN 26J4 104	W467825H01	送	リ	1/8 (3.2)	Feed dog	1/8 (3.2)	1													

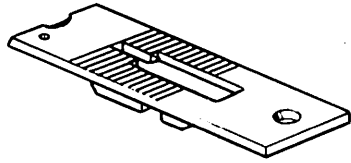


Fig. No. 15-A

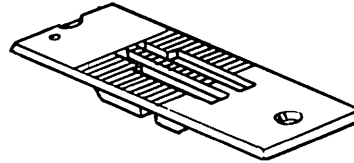


Fig. No. 15-B

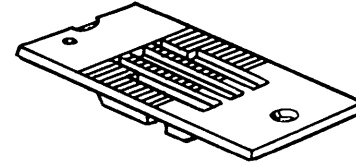


Fig. No. 15-C

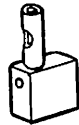


Fig. No. 66

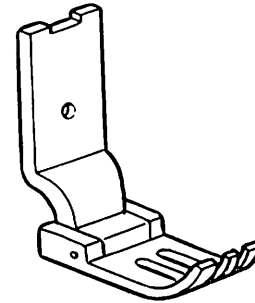


Fig. No. 155

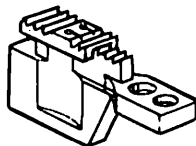


Fig. No. 337-A

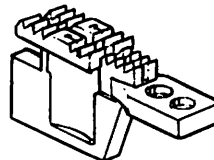


Fig. No. 337-B

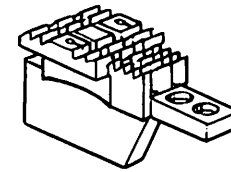


Fig. No. 337-C

ゲージ関係

GAUGE PARTS

Fig. No.	部品コード		資材コード	部	品	名	Description	使用 個数 Amt. Req.	DN-275-10	DN-275-20	DN-275A-10	DN-275A-20								
	Parts. No.	Ref. No.																		
337-B	MN 25J6 104	W467287H01	送	リ	3/16	(4.8)	Feed dog 3/16 (4.8)	1	○	○										
//	MN 26J6 104	W467824H01	送	リ	3/16	(4.8)	Feed dog 3/16 (4.8)	1	○	○										
//	MN 10J8 104	W467292H01	送	リ	1/4	(6.4)	Feed dog 1/4 (6.4)	1	○	○										
//	MN 26J8 104	W467828H01	送	リ	1/4	(6.4)	Feed dog 1/4 (6.4)	1	○	○										
//	MN 10J9 104	W467293H01	送	リ	5/16	(8.0)	Feed dog 5/16 (8.0)	1	○	○										
//	MN 26J9 104	W467829H01	送	リ	5/16	(8.0)	Feed dog 5/16 (8.0)	1	○	○										
337-C	MN 10K1 104	W467294H01	送	リ	3/8	(9.5)	Feed dog 3/8 (9.5)	1	○	○										
//	MN 26K1 104	W467830H01	送	リ	3/8	(9.5)	Feed dog 3/8 (9.5)	1	○	○										
//	MN 10K3 104	W467295H01	送	リ	1/2	(12.7)	Feed dog 1/2 (12.7)	1	○	○										
//	MN 26K3 104	W467831H01	送	リ	1/2	(12.7)	Feed dog 1/2 (12.7)	1	○	○										

メ ㇿ
MEMO

DN-275-10-20

メ ㇿ
MEMO

